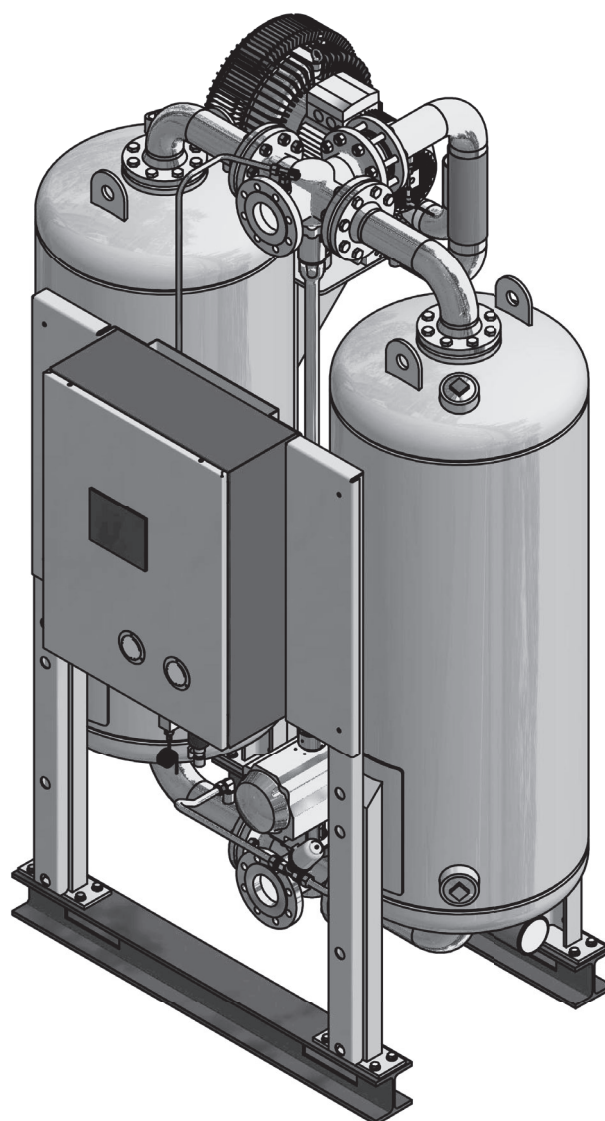




## Sécheur à adsorption

**WVM 45-1450**



**Instruction de service**



**15/09/2022 - rev 03/FR  
Cod: 398H271799**



# Sommaire

<b>Carte d'identité de la machine</b>	<b>5</b>
<b>Informations générales</b>	<b>6</b>
Informations sur le fabricant .....	6
Informations sur le sécheur.....	6
Informations sur la présente instruction de service .....	7
<b>Votre sécurité</b>	<b>8</b>
Panneaux et zones de danger sur le sécheur .....	8
Utilisation conforme à la destination du sécheur .....	10
Consignes de sécurité générales .....	10
Consignes de sécurité concernant certaines phases de service .....	11
<b>Description technique du produit</b>	<b>13</b>
Plans d'ensemble .....	13
Description du fonctionnement .....	15
<b>Options</b>	<b>18</b>
<b>Transport, mise en place et entreposage</b>	<b>20</b>
Que faire en cas d'avarie ? .....	20
Transport du sécheur sur le lieu d'installation.....	21
Stockage du sécheur .....	24
<b>Installation</b>	<b>26</b>
Conditions d'installation .....	26
Montage de la tuyauterie .....	28
Installer le branchement électrique.....	29
<b>Mise en service</b>	<b>30</b>
Conditions pour la première mise en service .....	30
Récapitulatif des éléments d'utilisation et d'affichage .....	30
Mise en service du sécheur .....	31
Réalisation d'activités préparées .....	32
<b>Surveiller le fonctionnement</b>	<b>35</b>
Remarques sur certaines situations de service .....	35
<b>Mise hors service et redémarrage du sécheur</b>	<b>36</b>
Arrêter le sécheur en cas d'urgence .....	36
Arrêter le sécheur .....	36
Mettre le sécheur hors pression et hors service .....	37
Si des travaux doivent être effectués sur l'installation électrique .....	37
Redémarrage .....	38
<b>Entretien et maintenance du sécheur</b>	<b>39</b>
Indications sur l'entretien.....	39
Fréquence des entretiens .....	40
Entretiens quotidiens .....	41
Entretiens mensuels.....	41
Entretiens semestriels.....	42
Opérations d'entretien à effectuer tous les 12 mois .....	42
Opérations d'entretien à effectuer tous les 24 mois .....	44
Opérations d'entretien à effectuer tous les 48 mois .....	45
<b>Détecter et éliminer les pannes</b>	<b>48</b>

Remarques sur les messages de dérangement et les dérangements .....	48
<b>Annexe avec documents techniques</b>	<b>49</b>
Caractéristiques techniques – Vue d’ensemble sécheur standard .....	50
Liste des pièces détachées et pièces d’usure (sécheur standard) .....	52

**Carte d'identité de la machine**

Désignation du type	WVM
N° de commande	
N° de catalogue	
N° de construction	
N° de cuve 1	
N° de cuve 2	
Date de fabrication	

L'exploitant est chargé de,

- ◇ saisir une première fois les données concernant l'appareil restées en attente,
- ◇ veiller à ce que ces données soient toujours actualisées.

Les données de l'appareil indiquées ci-dessus permettent d'identifier parfaitement le sécheur et ses composants et facilitent considérablement les opérations de service après-vente.

Sur la plaque signalétique, vous trouverez d'autres renseignements importants sur le sécheur, tels que les indications concernant la pression de service admissible et concernant le raccordement électrique. (L'emplacement de la plaque signalétique est présenté à la page 8.)

## Informations générales

### Informations sur le fabricant

#### Parker Hannifin Manufacturing S.r.l.

Sede Legale: Via Sebastiano Caboto 1, Palazzina "A" 20094 Corsico (MI) Italy

Sede Operativa: Gas Separation and Filtration Division EMEA - Strada Zona Industriale, 4  
35020 S. Angelo di Piove (PD) Italy

tel +39 049 971 2111- fax +39 049 9701911

Web-site: [www.parker.com/hzd](http://www.parker.com/hzd)

### Informations sur le sécheur

#### Etendue de la fourniture

Le sécheur comprend:

- ◇ 2 cuves remplies d'agents dessiccateurs
- ◇ élément chauffant
- ◇ pompe à vide
- ◇ armoire de commande avec commande
- ◇ 1 clef pour l'armoire de commande
- ◇ tuyauterie et silencieux

#### Documents accompagnateurs (livraison standard)

- ◇ mode d'emploi (ce document)
- ◇ notice d'utilisation de la commande correspondante
- ◇ notice d'utilisation de la pompe à vide rapportée
- ◇ documents techniques (voir annexe)
  - plan coté
  - Diagramme d'écoulement de matière
  - Schéma pneumatique de la conduite d'air de commande
- ◇ schémas de connexions électriques

#### Remarques sur les documents accompagnateurs

Les documents accompagnateurs, par exemple les notices d'utilisation pour les options ou composantes correspondantes, doivent en tout cas être respectés. Ils contiennent des informations supplémentaires, par exemple sur la maintenance, et sont par conséquent indispensables pour assurer le fonctionnement en toute sécurité de l'installation.

#### Remarque sur la filtration amont et aval

Les filtres amont et aval ne font pas partie de la livraison standard du sécheur. L'exploitant doit par conséquent veiller à installer au moins un système de filtration amont correspondant. Veuillez à ce sujet également observer les indications sur l'utilisation conforme à la page (10)

#### Informations sur la garantie

Le droit à la garantie s'éteint dans les cas suivants:

- ◇ Lorsque des dommages par corrosion et des dysfonctionnements se produisant sur le sécheur sont dus à des composants agressifs dans l'air comprimé et dans l'environnement.
- ◇ Lorsque le sécheur est utilisé à d'autres fins d'utilisation que celles mentionnées dans la présente instruction de service ou dans le contrat sans accord et confirmation écrite par le fabricant.
- ◇ Lorsque des paramètres pré-réglés (p. ex. à la commande etc.) sont modifiés sans accord et confirmation écrite par le fabricant.
- ◇ Lorsque le sécheur est transporté ou entreposé incorrectement.

- ◇ Lorsque le sècheur est mis en place et installé incorrectement.
- ◇ Lorsque la maintenance et l'entretien du sècheur ne sont pas faits correctement.
- ◇ Lorsque le sècheur est conduit par du personnel ne disposant pas de la qualification nécessaire.
- ◇ Lorsque des modifications non autorisées par le fabricant sont effectuées sur le sècheur.
- ◇ Lorsque des instructions de notices d'utilisation également applicables n'ont pas été respectées.

En cas de non-respect, le fabricant n'assume aucune responsabilité pour les dommages consécutifs possibles

## Informations sur la présente instruction de service

La présente instruction de service contient des indications fondamentales pour une utilisation sûre du sècheur.

### Signes et symboles utilisés

- ▶ Les opérations, devant être réalisées dans l'ordre indiqué, sont marquées d'un triangle noir.
- ◇ Les énumérations sont marquées d'une case.

#### Indication :

Ces indications vous donnent des astuces pour une manipulation sûre et efficace des machines et équipements.



#### Attention !

Ces consignes de sécurité vous avertissent de dommages matériels et vous aident à les éviter.



#### Danger !

Ces indications de danger sur fond gris vous avertissent de risques de blessures et/ou de dangers mortels; les indications de danger vous aident à éviter des situations graves ou mortelles pour vous ou pour des tiers.

### Groupe destinataire de la présente instruction de service

Le présente instruction de service s'adresse à toutes les personnes réalisant des travaux sur et avec le sècheur. Nous présumons que ces personnes sont de la main d'œuvre spécialisée, p.ex. mécaniciens ou électriciens.

### Que faire de cette instruction de service

L'instruction de service doit être constamment disponible sur le lieu d'utilisation du sècheur. Nous recommandons d'en faire une copie et de la placer dans un endroit facilement accessible, à proximité du sècheur. L'original doit être soigneusement conservé.

## Votre sécurité

Le sécheur est fabriqué selon l'état de la technique et les réglementations techniques de sécurité reconnues. Cependant, son utilisation peut présenter des risques de dommages corporels ou matériels:

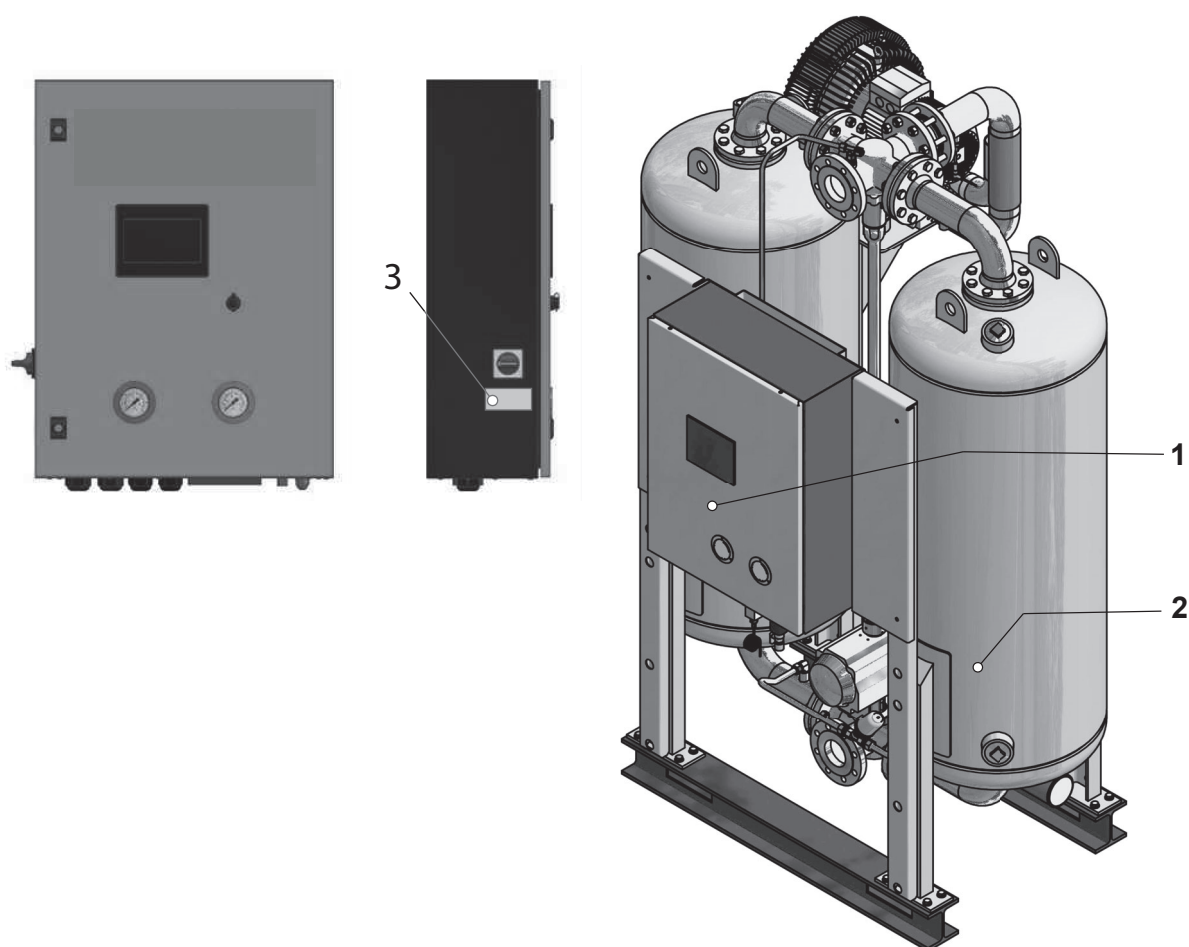
- ◇ Lorsqu'il est conduit par du personnel non qualifié.
- ◇ Lorsqu'il n'est pas utilisé conformément à sa destination.
- ◇ Lorsque sa maintenance ou son entretien ne sont pas effectués correctement.

### Indication :

**Lorsque vous travaillez avec le sécheur, pour votre propre sécurité et pour éviter d'endommager les machines, veuillez consulter les informations et les consignes de sécurité contenues dans la présente instruction de service.**

## Panneaux et zones de danger sur le sécheur

### Panneaux et remarques

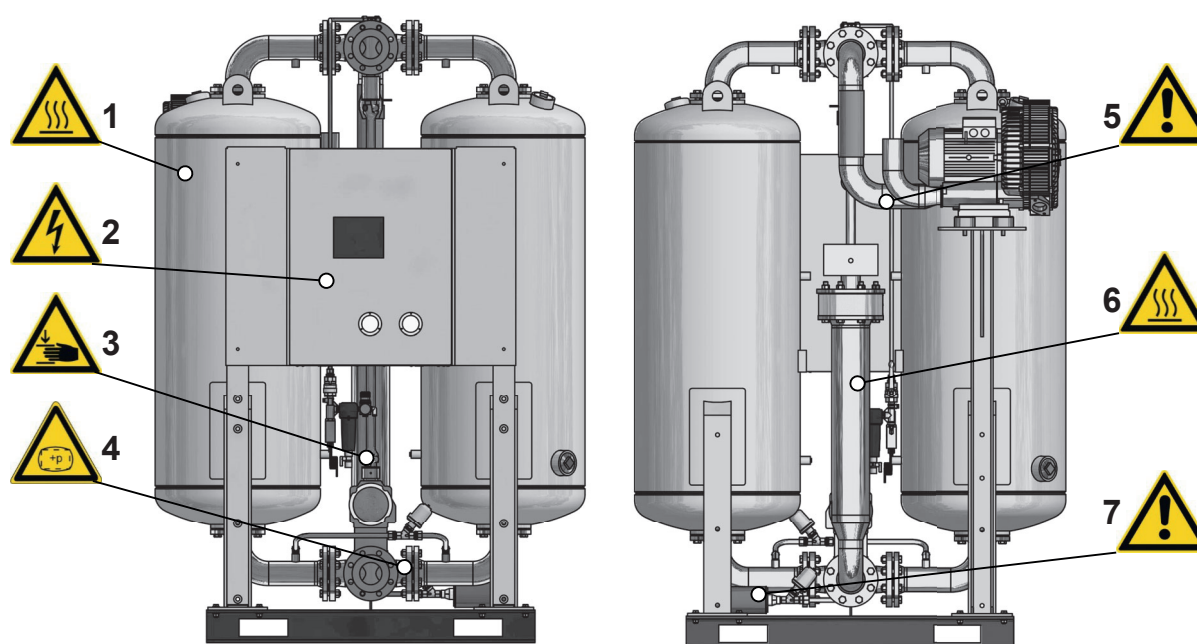


- 1 Plaque signalétique
- 2 Panneau de la cuve
- 3 Plaque de Tension de secteur

Veillez observer les indications sur ces plaques sur le sécheur. Veillez à ce que ces dernières soient toujours intégrales et bien lisibles.



## Zones de danger sur le sécheur



1,6	Danger: par les surfaces très chaudes sur les cuves et les tuyauteries	4	Danger: échappement subit de pression
2	Danger: tension électrique	5	Danger: flux de gaz de régénération très chaud
3	Risque de coupure: sur l'arbre pendant l'inversion	7	Danger: silencieux obstrué

Symboles	Zone de danger
	<b>Attention surpression</b> L'ensemble du sécheur est sous pression. Si la pression s'échappe brusquement par les vannes d'expansion ou de surpression, il y a risque de blessure.
	<b>Surfaces très chaudes</b> Pendant le fonctionnement, les surfaces du sécheur peuvent être à plus de 120 °C. Sur les sécheurs isolés, les raccords vissés très chauds peuvent dépasser de l'isolation.
	<b>Tension électrique</b> Différentes parties du sécheur sont sous tension. Ces pièces ne doivent être raccordées, ouvertes et entretenues que par le personnel technique agréé.
	<b>Risque de glissade</b> En vidant ou en remplissant la cuve avec l'agent dessiccant, vous risquez de glisser à cause de l'agent dessiccant éventuellement renversé.
	<b>Risque de coupure</b> Sur l'arbre de transmission et sur les entraînements, vous risquez de vous couper pendant l'inversion passant de l'adsorption à la régénération.

## Utilisation conforme à la destination du sécheur

Le sécheur est exclusivement destiné au séchage de l'air comprimé. En fonction de conditions d'entrée définies, il sèche l'air comprimé pour l'utilisation industrielle.

Le sécheur est dimensionné pour de l'air comprimé exempt de composants agressifs d'eau, d'huile et de substances solides.

### Remarque :

**Le sécheur ne doit en aucun cas être utilisé sans filtre amont. L'exploitant doit par conséquent veiller, si nécessaire, à installer un filtre correspondant (degré de filtration < 0,01 µm, teneur en huile résiduelle < 0,001 mg/m<sup>3</sup>).**

**A titre de protection du réseau d'air comprimé en aval contre l'usure d'agent dessiccateur, nous recommandons en outre l'installation d'un filtre aval.**

**Le fabricant tient à votre disposition des solutions de filtration appropriées.**

Le sécheur est destiné de manière standard à être monté protégé des intempéries à l'intérieur d'un bâtiment. En cas de montage à l'extérieur (option) il faut respecter les indications portées en page 18.

Le sécheur ne doit être exploité que conformément aux données mentionnées sur la plaque signalétique et dans les conditions contractuelles.

### Utilisation non autorisée facile à comprendre

Le sécheur ne doit pas être utilisé incorrectement comme montoir ! Les tuyauteries, les vannes et autres similaires ne sont pas conçues pour de telles sollicitations. Elles peuvent casser, se fendre ou être endommagées d'autre manière.

## Consignes de sécurité générales



**Lors de toutes les activités sur le sécheur, veuillez respecter pour votre propre sécurité les prescriptions nationales en vigueur en matière de prévention des accidents !**

### Qualification du personnel

Veiller à ce que les travaux à exécuter sur le sécheur indiqués dans la présente notice d'utilisation soient exécutés uniquement par des personnes autorisées et dûment qualifiées.

En particulier, veiller à ce que seul un électricien qualifié dûment initié ouvre et effectue des travaux de maintenance sur l'armoire de distribution électropneumatique.

### Transformations et modifications

Sur le sécheur, il est interdit de procéder à des transformations et des modifications n'ayant pas été autorisées par le fabricant ! Les modifications non autorisées peuvent restreindre la fiabilité du sécheur et entraîner des dommages matériels et des blessures.

### Manipulation de l'agent dessiccateur

Les agents dessiccateurs employés n'ont, quand ils ne sont pas utilisés, aucun effet préjudiciable sur la santé. Lors du remplissage et du vidage des réservoirs d'agent dessiccateur, il peut toutefois y avoir dégagement accru de poussières. Veuillez alors observer les instructions suivantes :

- ◇ Lors du remplissage d'agent dessiccateur dans les réservoirs, porter un masque anti-poussières et un protecteur oculaire !
- ◇ Immédiatement nettoyer l'agent dessiccateur déversé. Il y a risque de glissement !

### Remarque :

**Pour de plus amples informations sur l'élimination des agents dessiccateurs usés, veuillez vous reporter à la page 12.**

## Consignes de sécurité concernant certaines phases de service

### Transport et mise en place

- ◇ Utiliser uniquement des équipements de levage adéquats et techniquement parfaits ayant une portée suffisante.
- ◇ Sécuriser soigneusement le sècheur pendant le transport.

### Mise en service



#### **Danger par échappement brusque de pression !**

**Ne jamais enlever des pièces du sècheur ou y procéder à quelque manipulation que ce soit tant que l'installation est sous pression ! La pression qui s'échappe brusquement peut causer des blessures graves.**

**Avant d'effectuer tous travaux sur le sècheur, il faut dépressuriser l'installation.**

- ◇ Procéder aux tests et contrôles prescrits.
- ◇ Veiller à ne modifier en aucun cas les réglages d'usine du programme de commande sans consulter le fabricant.
- ◇ Avant la mise en service, s'assurer qu'aucun outil ou autre corps étranger ne se trouve à un endroit du sècheur où il est susceptible d'entraver la mise en service.

### Arrêter le sècheur en cas d'urgence

- ◇ En cas d'urgence, procédez comme cela est décrit dans le paragraphe en page 36

### Surveiller le fonctionnement



#### **Avertissement de sortie d'air brusque !**

**Pendant l'expansion, la pression s'échappe brusquement par le silencieux :**

- ◇ **Il se produit un fort bruit d'explosion qui peut endommager l'ouïe.**
- ◇ **Les particules entraînées dans le courant d'air peuvent blesser vos yeux ou votre peau.**

**Portez donc toujours une protection des yeux et des oreilles lorsque vous vous tenez dans la zone du sècheur !**

- ◇ Ne pas toucher aux surfaces très chaudes. De nombreux composants du sècheur peuvent dépasser 120 °C pendant le fonctionnement.
- ◇ Faire fonctionner le sècheur uniquement dans les limites autorisées (voir la plaque signalétique). Si le sècheur est utilisé dans des conditions dépassant les valeurs déterminées, il est alors exposé à des sollicitations pour lesquelles il n'est pas prévu. Ce pourrait provoquer des dysfonctionnements.
- ◇ Plus le sècheur est puissant, plus le niveau sonore pendant le fonctionnement peut être élevé. L'exploitant doit pour cela mettre à disposition des équipements de protection appropriés (par ex. protection auditive).
- ◇ Vérifier régulièrement que le sècheur ne présente aucune détérioration extérieurement visible. Détecter les détériorations et les défauts. Indiquer immédiatement les modifications à la personne ou au bureau compétent, même celles portant sur le fonctionnement.
- ◇ En cas d'urgence et en cas de pannes relatives à la sécurité (par ex. échappement subit d'air comprimé, bruit élevé, composants défectueux), arrêter immédiatement le sècheur (voir page 36). Remettre le sècheur en service uniquement après avoir réparé la panne.

## Entretien et réparation des pannes



### **Danger si échappement subit de pression!**

**Ne jamais retirer de pièces du sécheur et ne jamais procéder à d'autres manipulations tant que l'installation est sous pression! Les pièces de l'installation pourraient exploser et provoquer de graves blessures.**

**Avant de travailler sur le sécheur, mettre l'installation hors pression.**

- ◇ Effectuer les opérations d'entretien uniquement si l'installation est arrêtée et hors pression!
- ◇ Veiller à ne modifier en aucun cas les réglages d'usine du programme de commande sans consulter le fabricant.
- ◇ Dévisser les raccords avec précaution! Attention aux contre-pressions! Vous pourriez vous blesser avec le produit qui s'échappe.
- ◇ Ne jamais souder sur une cuve sous pression ou modifier celle-ci d'une quelconque autre manière!
- ◇ Ne jamais marcher ni prendre appui sur les tuyaux et les robinets! Les composantes peuvent se casser ou les déformations occasionnées peuvent causer des détériorations internes sur le sécheur. Vous risquez de vous blesser en dérapant, ou si des composantes cassent ou si de l'air comprimé s'échappe!
- ◇ Ne jamais laisser d'outils, de pièces détachées ou de chiffons de nettoyage dans, sur ou à côté du sécheur.
- ◇ A la suite des opérations d'entretien, vérifier d'une manière générale l'étanchéité et la fixation de tous les raccords par bride et par vis.
- ◇ Utiliser uniquement des pièces de rechange qui sont adaptées au fonctionnement et qui sont conformes aux exigences techniques du fabricant. Ce qui est toujours garanti avec les pièces de rechange de la marque.

## Démontage et élimination



### **Danger par échappement brusque de pression !**

**Ne jamais enlever des pièces du sécheur ou y procéder à quelque manipulation que ce soit tant que l'installation est sous pression ! La pression qui s'échappe brusquement peut causer des blessures graves.**

**Avant d'effectuer tous travaux sur le sécheur, il faut dépressuriser l'installation.**

## Remarque sur l'élimination d'agent dessiccateur usé

L'agent dessiccateur usé a des propriétés différentes de l'agent dessiccateur non usé car, en fonction de son emploi, il est contaminé par d'autres substances. Le fabricant ou le fournisseur de l'agent dessiccateur ne peut par conséquent donner aucune information sur le produit usé.

Éliminer l'agent dessiccateur usé conformément aux prescriptions administratives locales en vigueur à une décharge contrôlée de déchets.

## Codes de déchets

- ◇ Produit non-usé : 060899 (code de déchet européen).
- ◇ Produit usé : Ces codes s'orientent sur l'utilisation industrielle et doivent par conséquent être déterminés par le générateur de déchets.

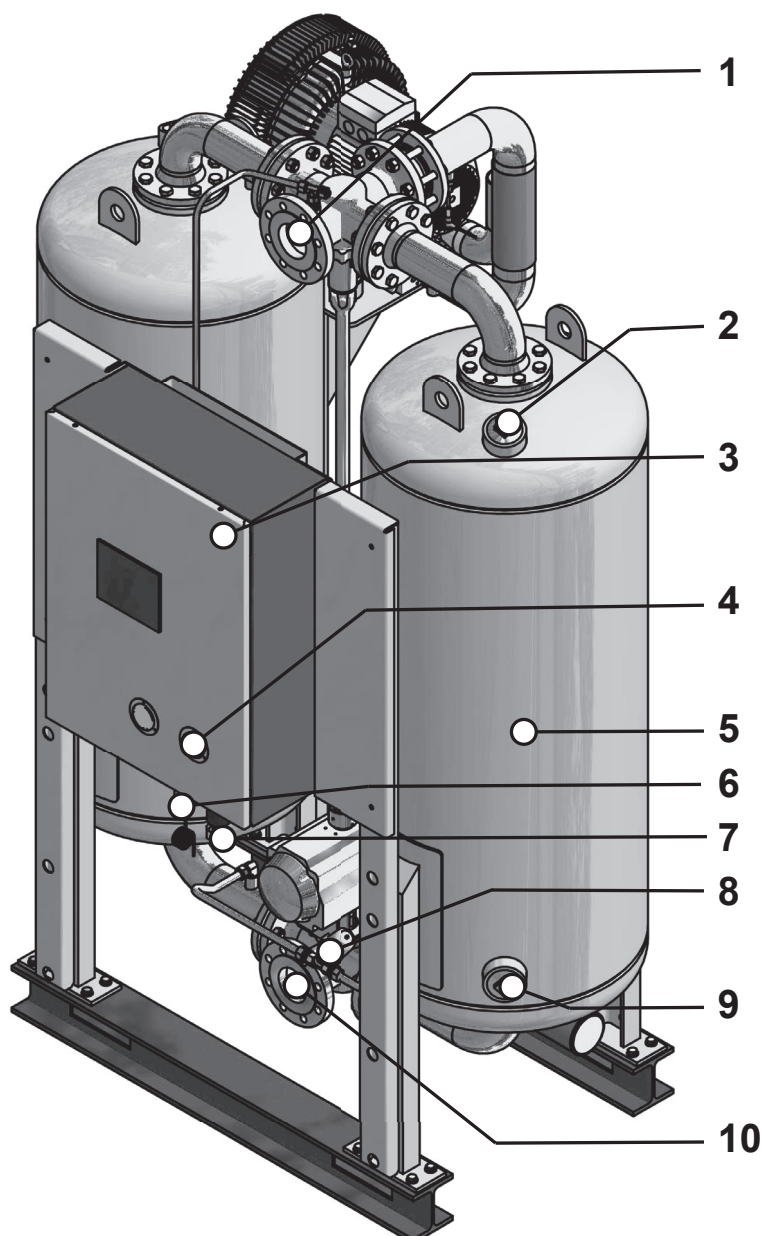


Les équipements contenant des composants électriques doivent être éliminés séparément avec les déchets électriques et électroniques conformément à la législation locale et en vigueur.

## Description technique du produit

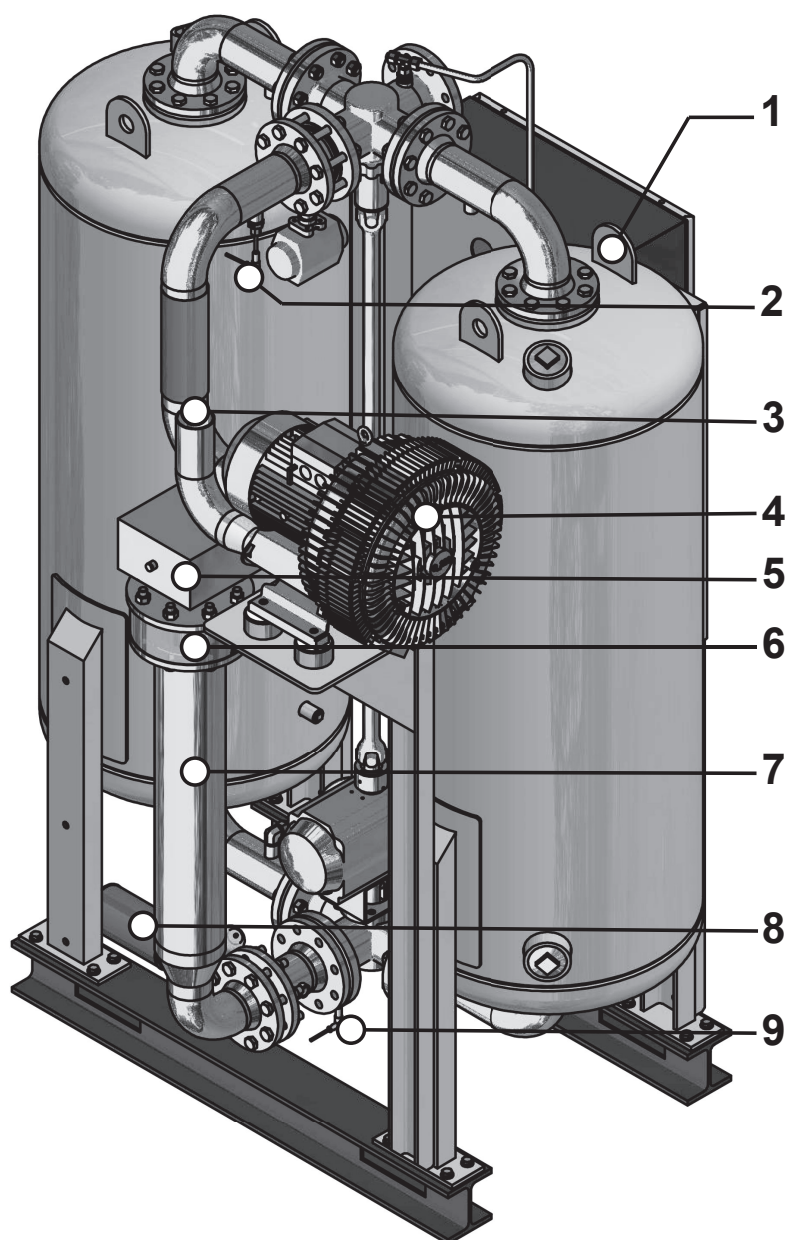
### Plans d'ensemble

#### Vue du devant



1	Soupape de décharge principale	6	Transducteur de pression
2	Bouchon de remplissage pour agent dessiccateur	7	Chambre de mesure de point de rosée
3	Coffret électrique avec commande	8	Vanne de pressurisation
4	Filtre à air de régulation et manodétendeur	9	Bouchon de vidange d'agent dessiccateur
5	Cuve	10	Soupape d'admission principale

## Vue de l'arrière



1	Œillet de levage	6	Aspiration of regeneration air
2	Thermomètre de résistance pour la température finale du gaz de régénération	7	Élément chauffant
3	Sortie du gaz de régénération sur la pompe à vide	8	Vanne d'expansion avec silencieux
4	Pompe à vide	9	Thermomètre de résistance pour la température de régulation du gaz de régénération
5	Boîte de jonction de l'élément chauffant avec bouton de déverrouillage du thermostat de sécurité		

## Description du fonctionnement

Le sécheur sèche l'air comprimé fourni par le compresseur et le met à disposition à des fins d'utilisation industrielle.

Les filtres amont et aval éventuellement installés nettoient l'air comprimé amené au sécheur ou l'air comprimé transféré du sécheur aux éléments consommateurs.

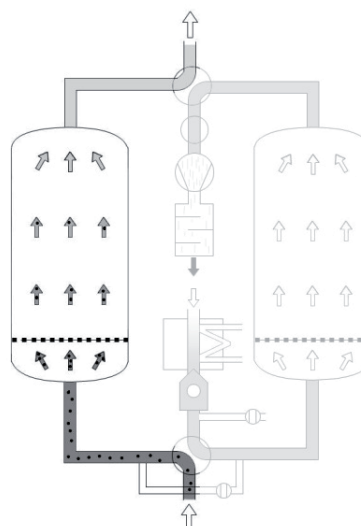
Dans les deux cuves du sécheur se trouve un agent dessiccant extrêmement poreux qui retire l'humidité de l'air comprimé et de la conserver comme dans une éponge. L'humidité accumulée est ensuite à son tour retirée de l'agent dessiccant et rejetée à l'air libre.

Pour ce faire, les deux cuves se trouvent alternativement dans des états de fonctionnement différents. Alors que dans une cuve, l'air comprimé est déshumidifié (adsorption), dans l'autre cuve, l'agent dessiccant humide est préparé pour un nouveau chargement d'eau (régénération).

Ces deux états de cuves fonctionnant en parallèle lors de la préparation de l'air comprimé sont décrits ci-dessous.

### Adsorption

Un compresseur amène l'air comprimé humide à l'entrée de l'air du sécheur. Alors que l'air comprimé traverse de bas en haut la cuve adsorbante sous pression, l'agent dessiccant retire les particules d'eau contenues dans l'air. L'air comprimé sec est conduit par la sortie supérieure du sécheur vers le réseau de tuyaux



Adsorption représentée ici dans la cuve de gauche

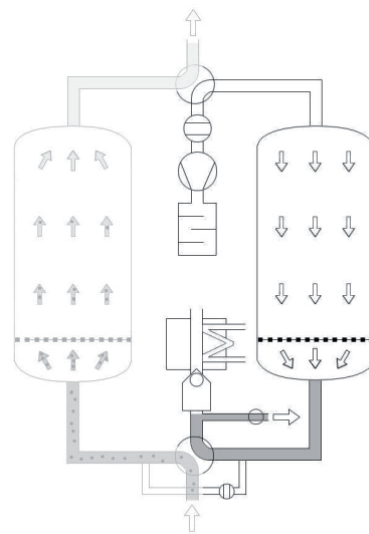
## Régénération (se déroulant en parallèle à l'adsorption)

Simultanément, l'autre cuve est préparée avec de l'air ambiant pour une nouvelle absorption d'humidité. On appelle ce processus la régénération. Il est divisé en cinq phases: expansion, chauffage, refroidissement, montée en pression et stand-by.

Ci-dessous les phases de la régénération, représentée ici dans la cuve de droite

### La phase d'expansion (Durée : quelques minutes)

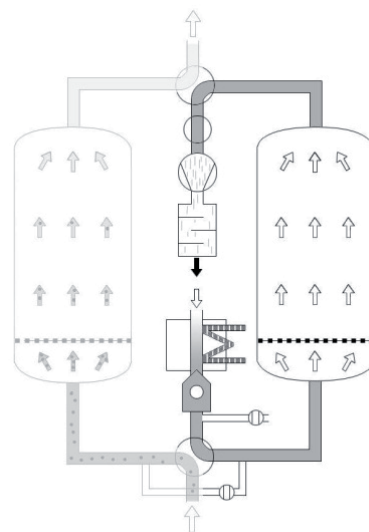
Pendant l'expansion, la pression dans la cuve de droite est relâchée par la vanne d'expansion jusqu'à atteindre la pression ambiante. L'évacuation de l'air comprimé est perceptible par un léger bruit de flux permanent au niveau du silencieux.



La phase d'expansion

### La phase de chauffe\* (Durée : plusieurs heures)

Une pompe à vide absorbe ensuite l'air ambiant par un élément chauffant et par la cuve de régénération. Dans l'élément chauffant, l'air ambiant est chauffé. L'air chaud passe au travers de l'agent dessiccant humide. L'eau accumulée dans l'agent dessiccant est alors retirée et rejetée par les tuyaux à l'air libre sous forme de vapeur d'eau avec l'air.



La phase de chauffe

\*Il peut s'agir ici aussi bien d'un réchauffeur à gaz que d'un réchauffeur électrique ainsi que d'une combinaison des deux types de réchauffeurs.

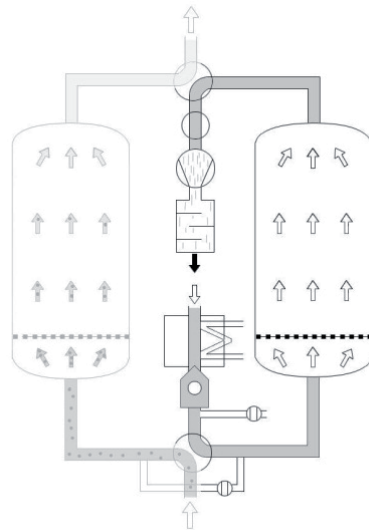


**La phase de refroidissement (Durée : environ une heure)**

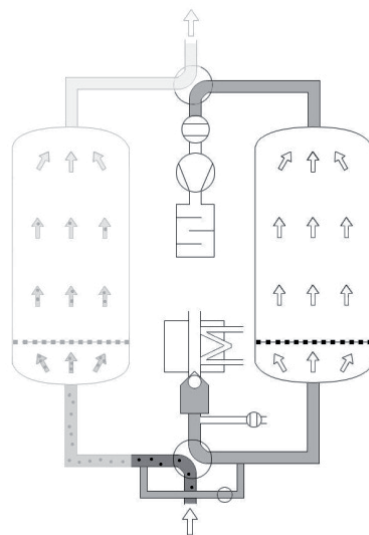
L'agent dessiccant déshumidifié et chaud est ensuite encore refroidi pour être préparé à la phase d'adsorption suivante. Pour cela, l'élément chauffant est arrêté alors que la pompe à vide continue de tourner de sorte que c'est alors de l'air ambiant froid qui passe dans la cuve de régénération.

Si l'option « Régénération de cycle » a été installée, l'air de régénération est conduit dans le circuit fermé. L'évacuation de chaleur se fait alors par l'intermédiaire d'un échangeur de chaleur refroidi à l'eau.

Avantage : L'agent dessiccateur n'est pas préchargé par l'humidité ambiante.

**La phase de refroidissement****La phase de montée en pression (Durée : plusieurs minutes)**

La cuve est ramenée à la pression de service via la conduite de pressurisation après la fin de la phase de refroidissement. La commutation de la régénération à l'adsorption peut ensuite avoir lieu.

**Montée en pression****Phase de stand-by (avec option Mesure de point de rosée)**

Tant que le point de rosée sous pression est meilleur que la valeur de commutation réglée, la cuve régénérée reste en stand-by. La commutation n'a lieu qu'après que la valeur de commutation a été atteinte ou après une durée de cycle maximale de 24 heures.

**Commutation****En cycle fixe**

Après 6 heures, il y a commutation entre les cuves. Après la commutation, l'opération ci-dessus se répète, l'adsorption et la régénération ayant maintenant lieu dans l'autre cuve.

**En cycle variable**

Avec la commande de point de rosée sous pression, vous pouvez utiliser le sécheur aussi bien en cycle fixe qu'en cycle variable.

En cycle variable, la commutation a lieu en fonction du point de rosée sous pression mesuré et de la valeur de commutation réglée.

## Options

Possibilités d'options pour le sécheur:

- ◇ Commande de point de rosée sous pression
- ◇ Isolation protection anti-contact
- ◇ Mise en place à l'extérieur
- ◇ Chauffage auxiliaire, Protection antigel
- ◇ Filtre d'aspiration pour air de régénération
- ◇ Régénération de circulation (Loop cooler)
- ◇ Echangeur de chaleur à vapeur au lieu de réchauffeur électrique
- ◇ Combinaison de réchauffeurs vapeur/électrique
- ◇ Modèle compatible avec les peintures

### Commande de point de rosée sous pression)

Avec une commande de point de rosée sous pression, vous pouvez également utiliser le sécheur en cycle variable. En cycle fixe, la commutation se fait après un temps défini au préalable (en règle générale après 6 heures). En cycle variable, la commutation se fait en fonction du point de rosée sous pression atteint et de la charge de l'agent dessicateur. La durée d'adsorption en cycle variable est égale à 24 heures au maximum.

### Isolation et protection anti-contact

L'isolation du sécheur réduit le besoin en énergie au cours de la phase de chauffe de la régénération. L'isolation est absolument indispensable afin d'atteindre les points de rosée sous pression bas et lorsque le sécheur est exposé à son lieu d'implantation à une fréquente alternance d'air (vent, courant d'air, etc.).

Pour le modèle PDP <-40 °, installez la version dédiée.

Les composantes suivantes sont isolées :

- ◇ les cuves du sécheur
- ◇ le réchauffeur

### Mise en place à l'extérieur

Le sécheur est conçu en standard pour être mis en place à l'intérieur et non à l'extérieur, car son fonctionnement et sa durée de vie peuvent être influencés par les facteurs suivants :

- ◇ Humidité ambiante due à la pluie (ou autres précipitations)
- ◇ Corrosion due à l'humidité ambiante ou à un environnement salin
- ◇ Vannes, robinets, clapets et autres composants gelés dans le cas de basses températures.

Pour prévoir l'installation du sécheur à l'extérieur, il faut toujours demander l'avis du fabricant pour que puissent être prévues des mesures constructives spécifiques au lieu d'installation.

### Chauffage auxiliaire / Protection antigel

Lorsque le sécheur doit être installé à un endroit où la température est inférieure à +1 °C, il faut équiper le côté entrée de l'air comprimé du sécheur (ou s'il y a un filtre amont, le côté entrée de l'air comprimé du filtre amont) d'un chauffage auxiliaire pour éviter que les vannes, robinets, clapets et autres composantes gèlent.

Il faut par conséquent toujours consulter au préalable le fabricant pour la planification d'un modèle résistant au gel afin de pouvoir prévoir les mesures constructives spécifiques nécessaires.

### Filtre d'aspiration pour air de régénération

Le filtre d'aspiration libère l'air de régénération conduite au sécheur d'impuretés solides (par exemple la poussière).

Le filtre d'aspiration est bridé et ne peut par conséquent être installé qu'en combinaison avec une tubulure d'aspiration (voir ci-dessus).

### Régénération de cycle (refroidisseur Loop)

Pendant la phase de refroidissement, l'agent dessiccateur est préchargé de l'humidité présente dans l'air ambiant. A des températures ambiantes très élevées et des humidités relatives de l'air élevées (par exemple dans les domaines d'utilisation tropiques), l'absorption d'humidité peut être en conséquence très élevée.

Afin d'éviter cela, et pour garantir un point de rosée sous pression constant dans les conditions difficiles ci-dessus, on peut installer le soi-disant refroidisseur LOOP. Ici, l'air de régénération est aspiré une seule fois, puis circule dans le cycle. La chaleur est évacuée par l'intermédiaire d'un échangeur de chaleur refroidi à l'eau.

Le raccord d'eau de refroidissement et les soupapes d'eau de refroidissement correspondantes doivent dans ce cas être fournies par l'exploitant.

#### Remarque :

**L'échangeur de chaleur doit être sélectionné en fonction de la qualité de l'eau de refroidissement. Veuillez consulter à cet effet au préalable le fabricant du sécheur.**

### Echangeur de chaleur à vapeur

Comme alternative au réchauffeur électrique utilisé en standard, on peut également utiliser pour l'échauffement de l'air de régénération un échangeur de chaleur à vapeur. L'échangeur thermique à vapeur est livré avec une vanne d'arrêt de vapeur correspondante.

Si nécessaire, des documents complémentaires comme des fiches techniques ou notices d'utilisation complémentaires font alors partie de la livraison.

### Combinaison de réchauffeurs vapeur/électrique

Avec cette option, le réchauffeur électrique disponible est complété par un échangeur de chaleur à vapeur supplémentaire. Il en résulte donc trois modes de fonctionnement :

#### Mode vapeur pur

Il y a suffisamment de vapeur surchauffée pour la régénération. Le réchauffeur électrique n'est pas utilisé.

#### Mode électrique pur

La vapeur surchauffée n'est pas disponible ; le réchauffeur électrique assume la charge de chauffage entière.

#### Mode combiné

La puissance de chauffage de l'échangeur de chaleur à vapeur ne suffit pas pour atteindre la température de régénération exigée. Le réchauffeur électrique est par conséquent mis en circuit et compense le déficit de température.

### Modèle compatible avec les peintures

Les installations de peinture ont des exigences particulièrement rigoureuses en ce qui concerne la pureté de l'air comprimé, car les plus petites saletés peuvent déjà réduire la qualité de la peinture. Des quantités minimales de corps étrangers contenant de l'huile ou de la graisse ou de solvants – surtout les silicones – suffisent pour provoquer des cratères, décolorations, gonflements et polluer autrement la peinture.

Les modèles de sécheurs compatibles avec les peintures comportent des joints d'étanchéité et filtres qui ne contiennent absolument pas de graisse et de silicone et, ainsi, garantissent une haute qualité de l'air comprimé pour la peinture.

## Transport, mise en place et entreposage



**Un transport incorrect est dangereux !**

Seule de la main d'œuvre autorisée et qualifiée est habilitée à transporter le sécheur. Lors du transport, les prescriptions nationales en vigueur en matière de préventions des accidents. Sinon, il y a un risque de dommages corporels.



**Avertissement!**

Utilisez toujours les anneaux de levage en haut du récipient pour soulever le sécheur .

**Remarque :**

**Le sécheur est équipé de boucles d'amarrage installées sur les côtés des cuves. Utilisez ces boucles pour sécuriser la charge pendant le transport.**

- ◇ Utiliser uniquement des équipements de levage adéquats et techniquement parfaits disposant d'une portée suffisante.
- ◇ Pendant le transport, sécuriser soigneusement le sécheur contre la chute.
- ◇ Enlever l'emballage de transport seulement au site d'implantation définitif et l'éliminer en bonne et due forme.

Le fabricant n'est pas responsable de dommages causés par un entreposage incorrect ou un transport incorrect. Veuillez donc respecter les indications suivantes et les indications concernant l'entreposage en page 24.

### Que faire en cas d'avarie ?

- ▶ Contrôlez si l'emballage ou également le sécheur lui-même a été endommagé.
- ▶ Veuillez immédiatement envoyer une déclaration de dommage par écrit au transporteur.
- ▶ Veuillez également prendre contact immédiatement avec le fabricant pour faire enregistrer le dommage. Le numéro de téléphone correspondant est indiqué à la page 6.



**Attention !**

**Ne pas mettre en service un sécheur endommagé ! Des composants défectueux peuvent entraîner des dysfonctionnements et éventuellement causer d'autres dommages.**

## Transport du sécheur sur le lieu d'installation

### Conditions requises pour le lieu d'installation

Les conditions du lieu d'installation ont une grande influence sur la fonctionnalité du sécheur et la longévité de l'agent dessiccateur. Pour garantir une exploitation la plus durable avec le moins d'entretien possible, le lieu d'installation doit remplir les conditions suivantes:

### Protection contre les intempéries

- ◇ Le site d'implantation doit être situé à l'intérieur d'un bâtiment, protégé contre les intempéries. Protéger le sécheur contre l'humidité. En cas d'implantation à l'extérieur (en option), prière d'observer les remarques faites à la page 18. En cas d'implantation à l'extérieur, le sécheur doit être isolé.

### Air ambiant

- ◇ The ambient air must be as free from dust as possible since heavily dust-laden installation locations reduce the drying agent's service life. In case of doubt we recommend to supply the dryer with regeneration gas by way of supply ducts or pipes. For this purpose, a special heating pipe or a heating pipe adapter can be used for retrofitting.

### Ambient temperature:

- ◇ La température ambiante ne doit en aucun cas être inférieure à +1 °C. Si nécessaire, prévoir un chauffage auxiliaire (voir page 18). Veuillez dans ce contexte également observer les informations données sur l'isolation à la page suivante.
- ◇ Veiller autant que possible à ce que la température ambiante ne soit pas inférieure à 30 °C et à ce que l'humidité relative de l'air ne soit pas supérieure à 60 %, ce afin de garantir une régénération suffisamment bonne et un bon point de rosée sous pression. Il faut impérativement tenir compte particulièrement des températures ambiantes ou taux d'humidité de l'air supérieurs au site d'implantation dans la conception du sécheur et les indiquer dans le texte de l'offre. Si l'eau de refroidissement nécessaire est disponible, utiliser dans ce cas le refroidisseur Loop optionnel.
- ◇ Observer ici également les instructions correspondantes données au chapitre **Caractéristiques techniques !**

### Aération

- ◇ Veuillez à ce que l'aération soit suffisante, car de l'humidité est dégagée dans l'environnement pendant la régénération

#### Remarque :

**Evacuez le gaz de régénération de la pompe à vide au moyen d'un canal d'air d'échappement ou de conduits tubulaires de la salle d'implantation. Pour l'installation de la conduite d'air d'alimentation, veuillez observer les instructions données à la page 26 .**

### Critères pour l'isolation

- ◇ La température ambiante au site d'implantation est inférieure à 10 °C pendant plus d'1 heure par jour.
- ◇ La température ambiante au site d'implantation est inférieure à 15 °C pendant plus de 3 heures par jour.
- ◇ En cas de courant d'air au site d'implantation, comme cela sera probablement le cas p. ex. dans les équipements d'aération, aux passages et autres semblables. Ceci est valable indépendamment de la température ambiante. En cas de doute, il faut mesurer la vitesse du courant d'air autour du sécheur. Si la vitesse d'écoulement est supérieure à 0,3 m/s à proximité directe du sécheur, ce dernier doit être isolé.
- ◇ On doit livrer un point de rosée sous pression meilleur que -40 °C.

Le sécheur peut tout d'abord être livré sans isolation. Si le point de rosée sous pression souhaité ne peut toutefois pas être à cause des critères ci-dessus, il faut impérativement compléter l'équipement du système avec une isolation.

### Emission de bruit

Pour le choix du site d'implantation, tenir compte de l'émission de bruit du sécheur

### Emplacement nécessaire

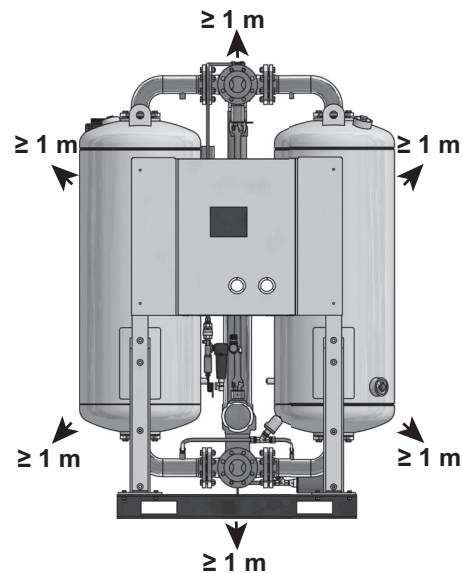
L'emplacement nécessaire doit être plan, stable et non vibrant. Il doit avoir la capacité de charge nécessaire pour supporter le poids du sécheur. Le poids du sécheur est indiqué dans les caractéristiques techniques en annexe. Veuillez prévoir un supplément de poids de 10% pour le poids du sécheur. Cela garantit que l'humidité liée ultérieurement dans l'agent dessiccateur soit prise en considération.

### Ecartements latéraux

Il est recommandé de mettre en place le sécheur avec un écartement suffisant vers le haut, sur les côtés et à l'arrière afin qu'on puisse procéder aux travaux de maintenance et au changement de l'agent dessiccateur sans difficultés (voir Figure).

### Dispositifs de levage

Pour le montage et la maintenance de pièces individuelles, p. ex. de la pompe à vide, il faudrait prévoir des dispositifs de levage de capacité de charge appropriée.



**Espace nécessaire au-dessus  
et sur les côtés = au moins 1 m**

En cas de doute, faites inspecter le lieu d'installation par des techniciens spécialisés. Pour toute question relative au site d'implantation, veuillez vous adresser à notre service après-vente ou à service de distribution.

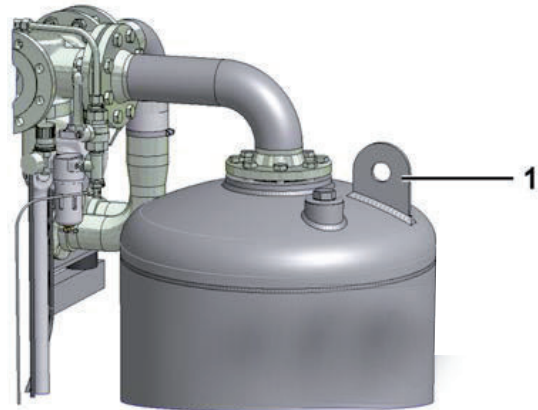
**Transporting of dryer****Risk of serious injury due to improper transport!**

The dryer may only be transported by authorised and suitably qualified technical personnel. During transport, always comply with the applicable statutory safety regulations. Otherwise, there is a risk of serious injury.

**Avertissement!**

Utilisez toujours les anneaux de levage en haut du récipient pour soulever le sécheur.

- ▶ Retirez l'emballage du sécheur.
- ▶ Câblez un engin de levage approprié aux œillets de levage des cuves (voir Pos. 1 sur la figure ci-contre).



Lever les yeux sur le Cuve

**Remarque!**

Les cuves sont remplies avec des couches de différents agents dessiccateurs. Le transport doit être effectué à la verticale pour que les agents dessiccateurs ne se mélangent pas et que la fonctionnalité ne soit pas altérée.

**Risque de basculement!**

Le transport du sécheur doit être effectué en position verticale. Le centre de gravité du sécheur se situe dans la partie haute et, de ce fait, il risque de basculer.

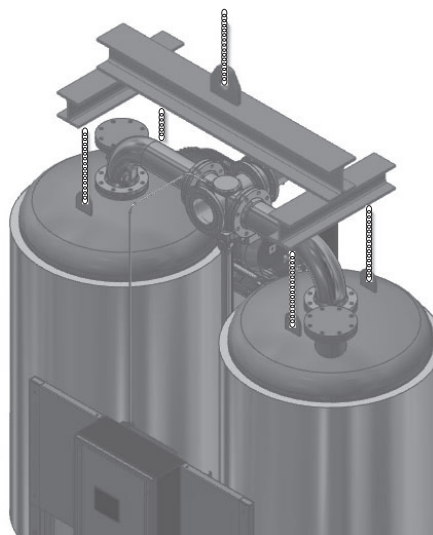
Vous devez impérativement transporter le sécheur conformément à la description ci-dessous.

### Transport avec une grue

- ▶ Transportez le sécheur par adsorption à l'aide d'une grue en position verticale sur le lieu d'installation.
- ▶ Tous les boulons à œil soudés aux fonds bombés supérieurs doivent être utilisés.

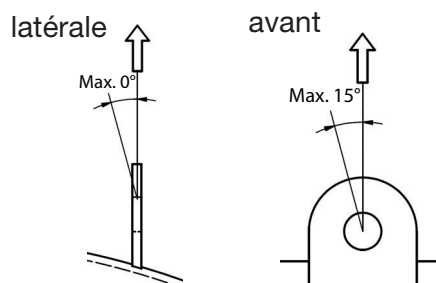
#### Important:

**l'équipement de levage n'est pas fourni; les opérations de manutention/levage doivent être effectuées par du personnel formé et qualifié**



Transport avec une grue

- ▶ L'angle entre la chaîne de levage et le boulon à œil doit être au maximum de  $15^\circ$  en direction avant et de  $0^\circ$  en direction latérale (comme indiqué sur la figure)



### Transport avec un chariot élévateur

- ▶ Avec un chariot élévateur, transportez le sécheur également à la verticale.
- ▶ Sécurisez le sécheur sur le chariot élévateur pour qu'il ne bascule pas ou ne tombe pas en le vissant sur une palette.

### Mise en place et ancrage du sécheur

- ▶ Fixer le sécheur au sol avec le matériau de fixation approprié.
- ▶ S'il s'agit d'un support présentant des oscillations: il faut installer le sécheur sur des amortisseurs d'oscillations.

### Stockage du sécheur

Si le sécheur doit être stocké pendant une période prolongée, le lieu de stockage doit remplir les conditions suivantes:

- ◇ Le sécheur ne doit pas être stocké à l'air libre.
- ◇ Le local de stockage doit être sec.
- ◇ Le local de stockage doit être exempt de poussières ou le sécheur doit être recouvert d'une bâche.
- ◇ La température ambiante du local de stockage doit être d'au moins  $+1^\circ\text{C}$ .

Pour stocker le sécheur, procédez de la manière suivante:

- ▶ Mettre le sécheur hors service conformément à la description de la page 36.
- ▶ Assurez-vous que la vanne d'entrée et la vanne de sortie de l'air comprimé installées par l'exploitant sont fermées et que le sécheur est hors pression.
- ▶ S'assurer que les soupapes à vapeur (avec l'échangeur de chaleur à vapeur optionnel) ou soupapes d'eau de refroidissement (avec le système de régénération de cycle optionnel) éventuellement installées sont bien fermées.



- ▶ Débrancher le sécheur du réseau d'air comprimé.
- ▶ Débrancher le sécheur du réseau d'alimentation électrique et le déconnecter des conduites étrangères et autres conduites d'alimentation éventuellement installées.
- ▶ Obturer les orifices suivants sur le sécheur avec une feuille ou autre semblable afin de le protéger contre la saleté :
  - orifices d'admission et de sortie d'air comprimé
  - entrée de gaz de régénération sur le réchauffeur
  - sortie de gaz de régénération sur la pompe à vide
  - entrée et sortie d'eau de refroidissement (avec le système de régénération de cycle optionnel)
  - orifice d'alimentation en vapeur chaude (avec l'échangeur de chaleur à vapeur optionnel)
- ▶ Recouvrir si possible le sécheur avec une bâche.

Le sécheur peut maintenant être stocké pour une durée prolongée.

**Remarque!**

**Pour remettre en service le sécheur à la suite d'une période de stockage prolongée, veuillez procéder comme pour la première mise en service (voir page 31).**

**Entreposage de l'agent dessiccantif**

- ▶ Ne pas entreposer l'agent dessiccantif à l'extérieur.
- ▶ Bien protéger l'agent dessiccantif de l'humidité.

## Installation



**Faire réaliser les travaux sur les tuyauteries et la partie électrique uniquement par de la main d'œuvre autorisée et qualifiée.**

**En particulier, veiller à ce que seul un électricien qualifié dûment initié ouvre ou effectue des travaux de maintenance sur l'armoire de distribution électropneumatique.**

Dès que le sècheur est monté sur son lieu d'utilisation, vous pouvez installer les conduites d'air comprimé d'arrivée et de départ et procéder au branchement électrique.

### Conditions d'installation



**Danger si les valeurs limites sont dépassées!**

**Installer impérativement un dispositif de sécurité contre le dépassement de la surpression de service maximale admissible.**

**Le dispositif de sécurité doit être installé de manière à ce que le sècheur soit protégé fiablement contre le dépassement de la pression de service maximale admissible.**

**La responsabilité de protéger le sècheur avec le dispositif de sécurité approprié est déléguée au client \ installateur**

**Attention!**



**Si les conditions citées ci-dessus ne sont pas remplies, la sécurité de fonctionnement du sècheur n'est pas garantie et le fonctionnement du sècheur peut être altéré.**

Pour que l'installation soit conforme, les conditions suivantes doivent être remplies par l'exploitant:

- ◇ Des raccords et conduites doivent être disponibles pour l'admission et l'évacuation de l'air comprimé.
- ◇ L'exploitant doit impérativement installer côté entrée et côté sortie des soupapes d'isolement pour l'air comprimé et les autres fluides d'alimentation.
- ◇ Tous les conduits tubulaires, accouplements et raccords doivent avoir le diamètre correct et être adaptés à la pression de service.

Si le gaz de régénération est conduit dans le ou évacué du sècheur au moyen de canalisations ou conduits tubulaires de l'exploitant, observer les instructions suivantes :

**Eviter la perte de pression !**

**Une perte de pression dans le tuyau d'arrivée et de sortie d'air > 10 mbars peut considérablement altérer le fonctionnement du sècheur et avoir par exemple les conséquences suivantes :**

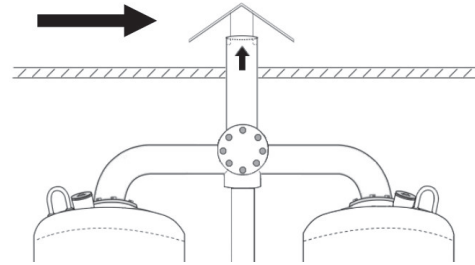
- Le point de rosée sous pression n'est pas atteint
- L'agent dessiccant devient inutilisable nettement avant échéance de son temps d'utilisation normal



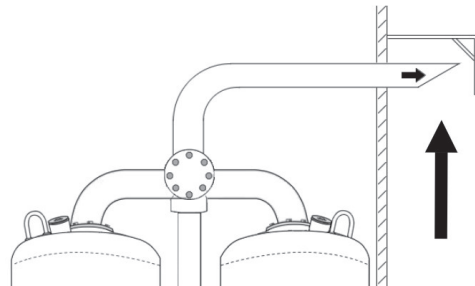
**Il faut donc impérativement veiller aux points suivants :**

- La perte de pression maximale dans le tuyau d'arrivée et de sortie d'air ne doit pas dépasser 20 mbars (par exemple : tuyau de 10 m au maximum avec 3 coudes) !
- Choisir un diamètre de tuyau d'arrivée et de sortie d'air qui présente une section nominale au moins deux fois plus grande que la bride de raccordement sur la pompe à vide !

- Pour éviter la corrosion des tuyaux, nous conseillons d'utiliser des tuyaux en acier galvanisés ou, mieux encore, en acier inoxydable.
- Pour les conduites relativement longues, une tuyauterie à grand nombre de dérives et en cas de pressions différentielles élevées, il faut prévoir un ventilateur additionnel. Pour de plus amples informations à ce sujet, veuillez prendre contact avec le fabricant.
- A la sortie, les conduites doivent être dotées d'une protection contre les intempéries afin d'éviter que l'humidité des précipitations s'infilte dans le sécheur (voir Figure).
- Aux sorties, éventuellement munir les conduites de grilles afin d'éviter l'infiltration de corps étrangers ou animaux.
- Le tuyau de sortie d'air doit être posé de sorte que personne ne puisse être blessé par la sortie du gaz de régénération très chaud.



**Protection contre les intempéries quand la conduite est installée vers le haut**



**Protection contre les intempéries quand la conduite est installée latéralement**

- Pour poser un tuyau d'arrivée ou de sortie d'air, il faut veiller à ce que le gaz de régénération chaud qui sort du tuyau de sortie d'air ne soit pas de nouveau aspiré par le tuyau d'alimentation d'air. Le point de sortie du tuyau de sortie d'air doit donc être plus haut que le point de sortie du tuyau d'arrivée d'air.
- Si on pose aussi bien un tuyau d'arrivée d'air qu'un tuyau de sortie d'air, il faut également veiller à ce que de l'eau de condensation ne s'égoutte pas du tuyau de sortie d'air sur le dispositif d'aspiration du tuyau d'arrivée d'air. Le tuyau de sortie d'air devrait à cet effet déborder le tuyau d'arrivée d'air à l'extérieur.
- Le tuyau d'arrivée d'air doit être posé à une hauteur suffisante afin de ne pas aspirer des saletés grossières ou des additifs perturbateurs.

## Montage de la tuyauterie

Pour garantir un travail optimal du sécheur, le sécheur doit être adapté sans subir tension dans l'installation d'air comprimé.

- ▶ Avant de procéder au montage, il faut s'assurer que toutes les vannes et tous les tuyaux d'arrivée et de départ d'air comprimé sont propres et en bon état.
- ▶ Contrôler les raccords vissés et resserrer le cas échéant, car ils pourraient s'être desserrés pendant le transport.
- ▶ À titre indicatif, veuillez trouver ci-dessous une indication du couple maximal des fixations:

Dimension	Catégorie	Max. moment de torsion [Nm]
M16	5.6	90-95
M20	5.6	175-185

Les valeurs sont données pour le facteur  $k=0,14$  (approx. pour les boulons neufs sans lubrification)

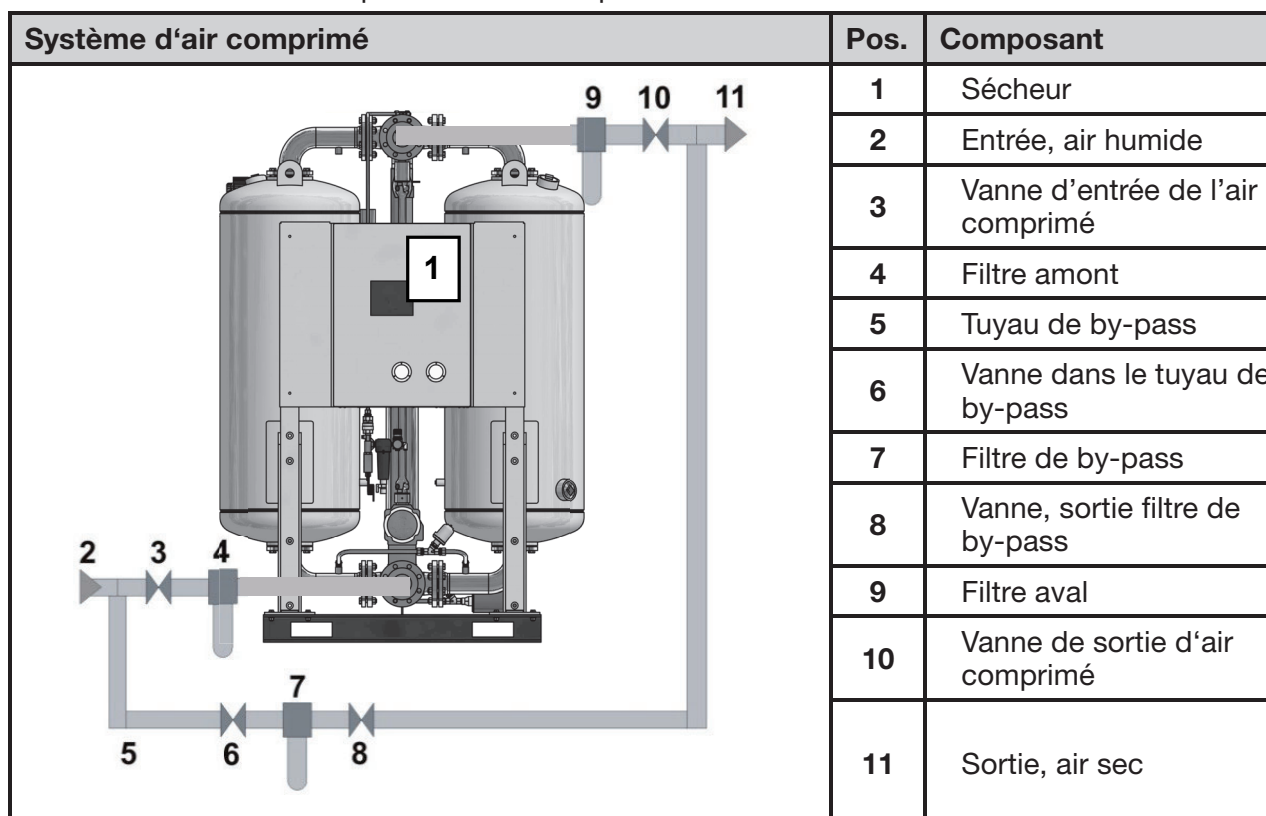


**Aucun tuyau ne doit subir une tension!**

**Des tuyaux subissant une tension peuvent exploser pendant le fonctionnement à cause de la charge, ce qui peut causer des dégâts ou des blessures.**

- ▶ Raccorder le sécheur à l'installation pneumatique tout en tenant compte du diamètre nominal et de la pression.

L'illustration ci-dessous présente un exemple d'installation.



### Exemple d'une installation avec filtres amont et aval ainsi que tuyau de by-pass

- ▶ Les raccords du filtre amont (4) doivent être effectués avec une légère pente dans le sens du filtre amont.
- ▶ Installer un robinet d'arrêt (3, 10) sur les côtés d'entrée et de sortie d'air comprimé du sécheur.

- ▶ Si vous montez une conduite de by-pass (5) avec robinet d'arrêt supplémentaire : monter la conduite de manière à ce que le réseau de tuyauterie puisse continuer à être alimenté en air comprimé lors des travaux de maintenance sur le sécheur

## Installer le branchement électrique



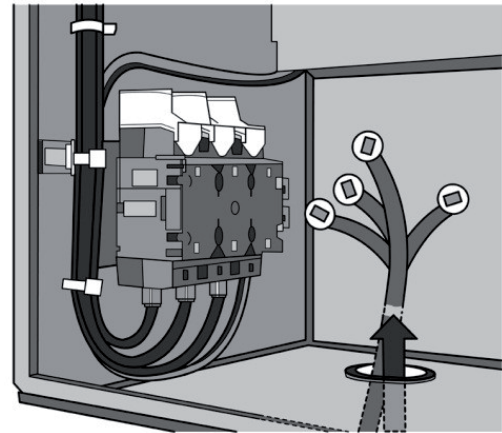
### Avertissement contre la tension électrique !

**Veillez à ce que tous les travaux sur l'installation électrique soient effectués uniquement par des électriciens dûment initiés ! En particulier, veiller à ce que seul un électricien qualifié dûment initié ouvre ou effectue des travaux de maintenance sur l'armoire de distribution électropneumatique.**

### Installer une conduite d'alimentation

Les composantes du sécheur ont été raccordées à l'usine au coffret électrique. Vous n'avez plus qu'à les raccorder à la conduite d'alimentation électrique.

- ▶ S'assurer que la section du câble d'alimentation électrique correspond bien à la puissance du sécheur et à la tension disponible au site d'implantation.
- ▶ Passer la ligne d'alimentation par l'orifice gauche au fond de l'armoire de commande (voir illustration).
- ▶ Poser les câbles conformément au plan électrique sur les bornes L1–L3 du bornier (le plan électrique se trouve dans l'armoire de commande).
- ▶ Effectuer la mise à la terre du sécheur sur la borne PE.
- ▶ Protéger le sécheur contre les courts-circuits à l'aide de fusibles dans toutes les phases.



Ouverture au fond de l'armoire de commande et bornier de la ligne d'alimentation électrique

### Brancher le sécheur sur un système de signalement des pannes

La possibilité de raccorder le sécheur à un système de signalisation de dérangements a été prévue à l'usine. Les dérangements peuvent alors être indiqués de manière centralisée, p. ex. dans une salle de commande.

- ▶ Brancher les lignes du système de signalement des pannes sur le bornier conformément au plan des connexions.

### Interfaces externes

La commande du sécheur dispose d'interfaces de communication pour la transmission de données.

Veillez vous reporter au manuel de la commande pour de plus amples informations sur ces interfaces.

### Contrôler les vissages

Avant la première mise en service :

- ▶ Contrôlez le serrage de tous les vissages et des bornes dans le coffret électrique et serrer à fond le cas échéant.

## Mise en service



### Attention !

**Seule de la main d'oeuvre formée est habilitée à mettre le sécheur en service !  
La main d'oeuvre non formée ne dispose pas des connaissances nécessaires.  
Elle pourrait commettre des fautes graves lors de la mise en service.**

### Indication :

**Vous pouvez commander la mise en service auprès du fabricant et faire former votre personnel par le fabricant. Voir numéro de téléphone en page 6.**

- ◇ Effectuer les tests et les contrôles prescrits.
- ◇ Avant la mise en service, il faut s'assurer qu'il n'y a ni outils ni autres pièces à un endroit du sécheur où ils peuvent mettre la mise en service en danger.

## Conditions pour la première mise en service

Pour la première mise en service, les conditions suivantes doivent être remplies :

- ◇ Le réseau de tuyauteries ne contient pas d'impuretés.
- ◇ Tous les robinets d'arrêt sont fermés.
- ◇ Le sécheur a été mis en place, câblé et installé correctement.
- ◇ Les compresseurs sont prêts à fonctionner.
- ◇ Un consommateur est prévu à la sortie pour l'air comprimé, c'est-à-dire que le sécheur peut être traversé par de l'air comprimé.
- ◇ Du personnel est prévu pour la commande des composantes.

## Contrôles avant la mise en service

Assurez-vous que

- ◇ tous les raccordements de tuyaux, de câbles et les raccords par vis du sécheur sont bien serrés,
- ◇ qu'aucun tuyau ne frotte sur une bordure,
- ◇ que toutes les fixations sont parfaitement en place,
- ◇ les raccords électriques ont un contact sûr et sont en bon état,
- ◇ que les pièces de l'exploitant et les pièces sous pression telles que la vanne de sécurité ou autres dispositifs ne sont pas obturées par des saletés ou de la peinture,
- ◇ que toutes les pièces faisant partie de l'installation d'air comprimé qui sont sous pression (vannes, flexibles, etc.) ne doivent présenter aucune usure et aucun défaut,
- ◇ que les produits d'alimentation éventuellement nécessaires, par exemple la vapeur ou l'eau de refroidissement, sont disponibles en quantité suffisante et ont une qualité appropriée et que les robinets d'arrêt correspondants sont fermés.

## Récapitulatif des éléments d'utilisation et d'affichage

Le panneau de commande sur la porte de l'armoire de distribution sert à contrôler les états de fonctionnement et modifier les réglages. Le visuel de la commande est conçu comme soi-disant Touch Screen Panel (Panneau à écran tactile). Il se commande par contact avec les éléments sur l'écran.

Pour plus d'informations sur le panneau de commande et les fonctions de la commande, veuillez également vous reporter au manuel de la commande ci-joint.

## Manomètre de réservoir

Sur les deux réservoirs il y a des manomètres qui indiquent la surpression de service. La surpression de service permet de déterminer la phase de service du réservoir respectif :

- ◇ Pendant l'adsorption, le manomètre doit indiquer la surpression de service de consigne.

- ◇ Pendant la régénération, le manomètre se trouvant sur le réservoir régénérant doit l
  - pendant la phase d'expansion, passer de la surpression de service à une surpression < 0,5 bar,
  - indiquer une dépression de 50 – 100 mbar pendant la phase de déshydratation.
- ◇ Pendant la phase de montée en pression, le manomètre doit remonter à la surpression de service (les deux manomètres de la cuve indiquent alors la même surpression).

### Mise en service du sécheur



#### **Danger: flux du gaz de régénération très chaud!**

De l'air humide très chaud peut sortir du tuyau du flux du gaz de régénération sur la pompe à vide. Pendant le fonctionnement, ne restez pas à proximité de la sortie du tuyau.



#### **Risque de coupure!**

Pendant l'inversion de l'adsorption à la régénération, il y a un risque de coupure sur l'arbre de transmission et les entraînements. Ne touchez à rien pendant l'inversion.



#### **Danger: surfaces très chaudes!**

Pendant le fonctionnement, les surfaces du sécheur peuvent être à plus de 120 °C. Sur les sécheurs isolés, les raccords vissés très chauds peuvent dépasser de l'isolation. Ne pas toucher aux surfaces très chaudes. Pour intervenir sur le sécheur, attendre que les surfaces soient suffisamment refroidies.



#### **Danger si échappement subit de pression!**

Ne jamais retirer de pièces du sécheur et ne jamais procéder à d'autres manipulations tant que l'installation est sous pression! Les pièces de l'installation pourraient exploser et provoquer de graves blessures.

**Avant de travailler sur le sécheur, mettre l'installation hors pression.**

- ◇ Faire fonctionner le sécheur uniquement dans les limites autorisées. L'utilisation du sécheur dans des conditions pour lesquelles il n'est pas prévu, peut provoquer des dysfonctionnements.
- ◇ Ne modifier en aucun cas les réglages usine du programme de commande sans avoir reçu l'autorisation du fabricant.
- ◇ Plus le sécheur est puissant, plus le niveau sonore pendant le fonctionnement peut être élevé. L'exploitant doit pour cela mettre à disposition des équipements de protection appropriés (par ex. protection auditive).
- ◇ En fonction de la taille du sécheur et du réseau d'air comprimé, la législation en vigueur dans votre pays peut prescrire la mise en service conformément à la directive Equipements sous pression.
- ◇ Contrôler le sécheur régulièrement afin de détecter les éventuels dommages et défauts extérieurs visibles. Signaler immédiatement toute modification, même celles concernant le comportement en service, au service ou à la personne compétent(e).
- ◇ En cas d'urgence et en cas de pannes relatives à la sécurité, arrêter immédiatement le sécheur. Remettre le sécheur en service uniquement après avoir réparé la panne.

## Réalisation d'activités préparées

Lors de la mise en service, procédez dans l'ordre suivant.

### Mettre l'installation sous pression

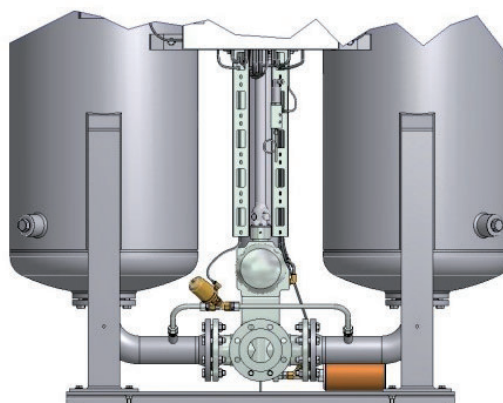
- ▶ Assurez-vous que les robinets d'arrêt sur le manomètre de la cuve sont ouverts (voir page 13).
- ▶ Assurez-vous que les vannes d'entrée et de sortie d'air comprimé installées par l'exploitant sont fermées (voir exemple d'installation page 28).
- ▶ Assurez-vous que le réseau d'air comprimé en amont du sécheur est sous pression. Mettre sous pression le cas échéant. Mettre en marche le compresseur.

#### **Ouvrir lentement la vanne d'entrée de l'air comprimé!**



**Eviter impérativement la montée subite en pression! Si la pression monte trop vite, le sécheur peut être endommagé. C'est pourquoi, il faut toujours ouvrir lentement la vanne d'entrée de l'air comprimé!**

- ▶ Ouvrir lentement la vanne d'entrée de l'air comprimé installée par l'exploitant pour l'arrivée d'air comprimé vers le sécheur.
- ▶ Observer alors sur le manomètre de la cuve (voir page 13): la montée en pression. Dans l'une des deux cuves, la pression doit monter jusqu'à la pression de service..



Entrée de l'air comprimé vers le sécheur

**Eviter les chutes de pression brusques ou les vitesses d'écoulement élevées ! Eviter absolument toute chute de pression brusque ! Si la pression chute trop vite ou on atteint des vitesses d'écoulement trop grandes, cela peut endommager le sécheur. Il faut par conséquent toujours ouvrir lentement la soupape de sortie d'air comprimé ou installer un dispositif de démarrage dans le réseau d'air comprimé directement en aval du sécheur !**



- ▶ Ouvrir lentement la soupape de sortie d'air comprimé installée chez l'exploitant. Observer alors le manomètre de la cuve sous pression (voir page 13). Veiller à ce que la pression de la cuve ne descende pas de plus de 25 % et en aucun cas en dessous de la pression minimale des soupapes installées (env. 5 bar).

#### **Remarque :**

**Veiller absolument à ce que le sécheur ne soit mis en marche que quand le manomètre de la cuve sous pression indique la pression de commande minimale requise pour les soupapes installées (voir ci-dessus).**

L'installation est ainsi mise sous pression. Vous devez maintenant vérifier le sens de rotation de la pompe à vide.



## Vérifier le sens de rotation de la pompe à vide

### Remarque :

**Vous avez besoin d'aide pour les opérations suivantes.**

- ▶ S'assurer que l'interrupteur principal est sur « 0 ».
- ▶ Ouvrir la porte de l'armoire de distribution.
- ▶ Enlever les fusibles du réchauffeur (position des fusibles : voir le schéma des connexions électriques). Ceci est indispensable pour éviter que le réchauffeur soit mis en marche et éventuellement endommagé.
- ▶ Régler l'interrupteur principal sur « I ».
- ▶ Démarrer le sécheur (voir la notice d'utilisation de la commande).
- ▶ Après écoulement du temps d'expansion, la soupape de régénération s'ouvre, puis la pompe à vide se met en marche.



### Attention!

**Si une panne s'affiche à l'écran, commencer par réparer la panne, puis poursuivre la mise en service.**

- ▶ Cette personne se positionne de façon à pouvoir observer le ventilateur du moteur de la pompe à vide.

Vous pouvez voir si le sens de rotation de la pompe à vide est correct par la flèche qui est intégrée dans le carter de la pompe à vide. La flèche est de la couleur de la pompe et passe sous plusieurs ailettes de refroidissement.

- ▶ Attendre que la pompe à vide se mette en marche. Alors arrêter de nouveau le sécheur. La roue du ventilateur tourne encore quelque temps.
- ▶ La personne vérifie si le ventilateur tourne dans le bon sens.

Si le ventilateur tourne dans le sens de la flèche, le sens de rotation de la pompe à vide est correct.

### Si le sens de rotation de la pompe à vide est correct

- ▶ Mettre l'interrupteur général sur „ 0 “.
- ▶ Remonter les fusibles de l'élément chauffant dans l'armoire de commande.

### Si le sens de rotation de la pompe à vide n'est pas correct

Si le sécheur fonctionne, même brièvement, avec un mauvais sens de rotation de la pompe à vide, l'élément chauffant peut se trouver endommagé. Il faut donc dans ce cas corriger le sens de rotation.

- ▶ Mettre l'interrupteur général sur „0“.
- ▶ Mettre la ligne d'alimentation électrique du sécheur hors tension.



### Tension électrique!

**Avant de changer le sens de rotation, mettre la ligne d'alimentation électrique hors tension. Dans le cas contraire, les câbles de la ligne d'alimentation sont toujours sous tension et peuvent provoquer de graves blessures en cas de contact!**

- ▶ Changer la ligne d'alimentation L1 avec la ligne L2.
- ▶ Vérifier de nouveau le sens de rotation de la pompe.
- ▶ Remonter les fusibles de l'élément chauffant.

Vous pouvez maintenant mettre le sécheur en service.

**Remarque :**

Pour les pompes à vide qui se mettent en marche directement (c'est-à-dire sans connexion étoile-triangle, voir à cet effet le schéma des connexions en annexe), le contrôle peut être simplifié :

- ▶ Enlever le fusible du réchauffeur.
- ▶ Enclencher l'interrupteur principal.
- ▶ Actionner brièvement manuellement, p. ex. avec un tournevis, le disjoncteur-protecteur qui met la pompe en marche (voir schéma des connexions).
- ▶ Vérifier et, si nécessaire, corriger le sens de rotation (voir ci-dessus).

**Mise en service du sécheur**

- ▶ Mettre l'interrupteur général sur „I“.
- ▶ Démarrer le sécheur (voir le manuel de la commande).

Si aucun message de panne n'apparaît, l'installation est alors en service.

**Si un message de dérangement apparaît****Attention !**

**En cas d'urgence et en cas de dérangement susceptible d'entraver la sécurité de fonctionnement (p. ex. dégagement brusque d'air comprimé, composantes défectueuses), mettre immédiatement le sécheur hors service comme décrit à la page 36.**

- ▶ Arrêter le sécheur.
- ▶ Mettre l'interrupteur général sur „0“.
- ▶ Störung beseitigen (observer à cet effet la table de dérangements dans le manuel de la commande).
- ▶ Recommencer alors la procédure de mise en service.

## Surveiller le fonctionnement

### Remarques sur certaines situations de service

#### Exploitation parallèle de plusieurs installations

En standard, le système se compose d'un compresseur et d'un sécheur. Pour toute conception d'installation différente, veuillez prendre contact avec le fabricant.

#### Exploitation en charge partielle du sécheur

Le sécheur fournit ses meilleures performances à charge élevée. C'est le cas lorsque les paramètres de service correspondent aux valeurs spécifiées ou sont légèrement inférieures à ces dernières.

En cas de service à charge partielle fréquent, on peut assister à une réduction du rendement de séchage du sécheur. Dès que la charge est de nouveau élevée, les résultats de séchage s'améliorent.

- ◇ de débits volumétriques très bas (< 30 % du dimensionnement),
- ◇ de l'utilisation de l'installation avec de l'air préséché (c'est-à-dire que le taux d'humidité relative de l'air comprimé admis est inférieur à 30 %),
- ◇ d'une pression de service supérieure à celle supposée au dimensionnement,
- ◇ d'une pression de service considérablement inférieure à celle supposée au dimensionnement,
- ◇ de la coïncidence de plusieurs des caractéristiques ci-dessus.

## Mise hors service et redémarrage du sècheur

Dans les cas suivants, vous devez arrêter le sècheur et le mettre hors pression :

- ◇ en cas d'urgence et en cas de pannes.
- ◇ pour l'entretien.
- ◇ pour le démontage.



**Danger par chute de pression subite !**

**Ne jamais retirer des pièces du sècheur et ne jamais effectuer d'autres manipulations tant que l'installation est sous pression ! Une chute de pression subite peut causer de graves blessures.**

**Avant d'intervenir sur le sècheur, commencer par mettre l'installation hors pression.**

### Arrêter le sècheur en cas d'urgence

L'interrupteur principal du sècheur joue en même temps le rôle de bouton d'arrêt d'urgence.

Pour arrêter le sècheur en cas d'urgence, procéder donc comme suit :

- ▶ Régler l'interrupteur principal sur « 0 ».
- ▶ Fermer la vanne de sortie d'air comprimé installée chez l'exploitant.

Le sècheur est maintenant hors service. Avant de remettre en service le sècheur, assurez-vous que tous les dérangements ont été éliminés !

### Arrêter le sècheur

Si le système ne consomme pas d'air comprimé pendant la nuit ou pendant le week-end, veuillez procéder comme suit :

#### Si le compresseur reste en marche

- ▶ Fermer la vanne de sortie d'air comprimé installée chez l'exploitant.
- ▶ Laisser ouverte la vanne d'entrée d'air comprimé installée chez l'exploitant (voir exemple d'installation à la page 28).
- ▶ Arrêter le sècheur (voir la notice d'utilisation de la commande).

Le sècheur s'arrête. Le programme en cours est interrompu au point où il peut être redémarré à tout moment.

#### Si le compresseur est arrêté

- ▶ Fermer la vanne de sortie d'air comprimé installée par l'exploitant.
- ▶ Fermer la vanne d'entrée d'air comprimé installée par l'exploitant.
- ▶ Arrêter le sècheur (voir la notice d'utilisation de la commande).

Le sècheur s'arrête. Le programme en cours est interrompu au point où il peut être redémarré à tout moment.

#### Remarque!

**Il n'est pas nécessaire de mettre le bouton de marche/arrêt et l'interrupteur général sur „0“. Vous pouvez continuer de lire les informations à l'écran.**

## Mettre le sécheur hors pression et hors service

Vous devez mettre le sécheur hors pression et hors service dans les cas suivants:

- ◇ Pour l'entretien
  - ◇ Pour le démontage
    - ▶ Arrêter le sécheur (voir le manuel de la commande).
- En fonction de la commande installée, les « scénarios d'arrêt » suivants sont possibles :
- ◇ Le sécheur met fin au cycle de régénération en cours, y compris la montée en pression, avant que le programme s'arrête.
  - ◇ Le sécheur s'arrête immédiatement (ou après une minute pendant la phase d'échauffement).
    - ▶ Fermer la vanne d'entrée et la vanne de sortie d'air comprimé (toutes deux chez l'exploitant).
    - ▶ Fermer les soupapes d'entrée et de sortie d'autres fluides d'alimentation éventuellement disponibles (par exemple eau de refroidissement ou vapeur).
- Le sécheur est maintenant isolé du réseau d'air comprimé et peut être déconnecté.
- ▶ Mettre l'interrupteur général sur „0“.

### Remarque :

**Après l'arrêt, ne plus conduire de l'air comprimé à travers le sécheur ! Dans le cas contraire, l'agent dessiccateur continuera à être chargé dans une cuve sans que l'autre cuve soit simultanément régénérée.**

- ▶ Dépressuriser la cuve adsorbante (p. ex. ouvrir la soupape de décharge manuelle sur le filtre aval).
- ▶ Attendre que le manomètre de la cuve adsorbante indique la chute de pression jusqu'à 0 bar.
- ▶ Contrôler à l'aide des manomètres des cuves si les deux cuves sont dépressurisées.
- ▶ Avant de procéder aux travaux de maintenance : attendre que le sécheur se refroidisse.



### **Danger! Surfaces très chaudes!**

**Même après avoir arrêté le sécheur, les surfaces du sécheur peuvent être encore très chaudes. Ne pas toucher les surfaces très chaudes! Pour intervenir sur le sécheur, attendre que les surfaces soient suffisamment refroidies.**

## Si des travaux doivent être effectués sur l'installation électrique

- ▶ Mettre le sécheur hors pression et l'arrêter conformément aux indications du paragraphe du même nom.



### **Risque de blessure par des pièces conduisant la tension !**

**Les câbles de la ligne d'alimentation électrique et des lignes externes sont sous tension même après la mise hors circuit du sécheur et peuvent causer de graves blessures en cas de contact ! Avant de travailler sur l'installation électrique, mettez la ligne d'alimentation électrique et de toutes les lignes externes hors tension !**

- ▶ Mettre hors tension la ligne d'alimentation électrique vers le sécheur.
- ▶ Sécuriser la ligne d'alimentation électrique vers le sécheur contre le réenclenchement.

---

## Redémarrage

---

### **Si le réseau d'air comprimé et le sécheur sont restés sous pression de service**

- ▶ Si le sécheur a été mise hors service : mettre en marche le sécheur ; mettre à cet effet l'interrupteur principal sur I.

Dans le cas contraire :

- ▶ Démarrer le sécheur (voir le manuel de la commande).
- ▶ Si nécessaire, ouvrir lentement la vanne d'entrée et la vanne de sortie d'air comprimé éventuellement installées chez l'exploitant.

Le sécheur est désormais en service et fonctionne entièrement automatiquement.

### **Lorsque le réseau d'air comprimé et le sécheur ne sont pas restés sous pression de service**

- ▶ Rétablir l'alimentation en pression du sécheur si elle est interrompue.
- ▶ Mettre sous pression et enclencher le sécheur comme cela est décrit dans le paragraphe en page 31.

A présent, le sécheur est à nouveau en service et fonctionne entièrement automatiquement.

## Entretien et maintenance du sècheur

Pour que les travaux d'entretien sur le sècheur puissent être réalisés rapidement et sans risque pour le personnel d'entretien, veuillez respecter les indications suivantes.

### Indications sur l'entretien

**Attention !**

**Les travaux d'entretien ne doivent être réalisés que par de la main d'œuvre autorisée et qualifiée et seulement avec l'installation hors circuit et hors pression.**

**Indication :**

**Pour garantir un entretien parfait et un fonctionnement fiable, nous vous recommandons de conclure un contrat d'entretien (Numéro de téléphone voir page 6).**

**Lors de la commande de pièces détachées ou de pièces de rechange, veuillez impérativement mentionner le type de sècheur et le „No. de construction“ du sècheur.**

- ◇ Tous les travaux d'entretien ne doivent être réalisés qu'avec l'installation hors circuit et hors pression !
- ◇ Ne desserrer les raccords vissés qu'avec précaution ! Faire attention aux pressions dynamiques ! Sinon, des fluides qui s'échappent peuvent causer des blessures.
- ◇ Ne pas modifier des réglages d'usine sans concertation avec le fabricant.
- ◇ Ne jamais souder un réservoir ou le modifier de quelque manière que ce soit !
- ◇ Après les travaux d'entretien, contrôler soigneusement si tous les assemblages bridés et vissés sont étanches et bien serrés.
- ◇ Il ne faut jamais utiliser les tuyauteries et les robinetteries comme des marchoirs ou des points d'appui ! Les composants peuvent casser ou les contraintes produites peuvent causer des dommages internes au sècheur. Il y a un risque de blessure par glissement des composants, par des composants cassés et de l'air comprimé en expansion !
- ◇ Ne jamais laisser des outils, des pièces détachées ou des chiffons dans le sècheur, à proximité directe du sècheur ou sur le sècheur.
- ◇ Il faut utiliser uniquement des pièces de rechange qui sont adaptées à la fonction et satisfont aux exigences techniques du fabricant. Ceci est toujours garanti avec les pièces de rechange d'origine

## Fréquence des entretiens

Tableau récapitulatif des entretiens à effectuer. Les différentes opérations d'entretien sont décrites dans les pages suivantes.

Composant	Opérations d'entretien à effectuer	Fréquence des entretiens						
		quotidiennement	tous les mois	Tous les semestres	tous les ans	tous les 2 ans	tous les 4 ans	voir page
Ensemble du sècheur	Effectuer un contrôle visuel et un contrôle du fonctionnement.	•						41
Élément chauffant	Vérifier l'ouverture d'aspiration du gaz de régénération.		•					41
Armoire de commande	Vérifiez que tous les raccords vissés et les bornes sont correctement fixés et resserrer si nécessaire. (En cas de forte vibration, augmenter le fréquence des entretiens.)			•				42
Silencieux	Remplacer l'élément de silencieux.				•		•	42
Filtre à air de commande	Vérifier le filtre à air de commande et le nettoyer ou le remplacer si nécessaire.				•			42
Palpeur du point de rosée	Remplacer				•			42
Pompe à vide	Vérifier le palier et remplacer si nécessaire.					•		44
Crépine	Vérifier s'il est encrassé et nettoyer si nécessaire.						•	44
Agent dessiccateur	Vérifier que l'agent dessiccateur ne contient pas d'impuretés et le remplacer si nécessaire.						•	44
Filtres amont et aval (accessoires)	Vous trouverez les instructions sur les travaux de maintenance à exécuter dans les manuels des filtres montés.							

Veillez respecter les consignes de sécurité suivantes lors de toutes les opérations d'entretien :



**Danger !**

**Le risque de blessure est élevé lors des interventions effectuées sur le sècheur pendant qu'il est en marche et sous pression.**



**Arrêtez toujours le sècheur avant de commencer les opérations d'entretien conformément aux indications de la page 37 !**



**Danger! Surfaces très chaudes!**

Même après avoir arrêté le sècheur, ses surfaces peuvent être encore très chaudes. Ne pas toucher aux surfaces très chaudes!

Pour intervenir sur le sècheur, attendre que les surfaces soient suffisamment refroidies.

**Attention: tension électrique!**

Les interventions sur l'installation électrique doivent impérativement être effectuées par du personnel technique qualifié!

**Nettoyer le sècheur**

- ▶ Retirez la poussière à l'aide d'un chiffon sec et si nécessaire à l'aide d'un chiffon humide bien essoré.
- ▶ Nettoyez les surfaces, par ex. les éléments de commande sur la porte de l'armoire de commande, à l'aide d'un chiffon humide bien essoré.

**Entretiens quotidiens****Effectuer un contrôle visuel et un contrôle du fonctionnement de l'ensemble du sècheur**

- ▶ Contrôler le sècheur pour être sûr qu'il ne présente aucune détérioration externe et aucun bruit inhabituel.
- ▶ Si le sècheur n'est pas raccordé à un système de signalement des pannes (voir page 28), vérifier à l'écran de l'armoire de commande s'il y a un message de panne. Exploiter les messages de dérangement existants (observer à cet effet la table de dérangements dans le manuel de la commande !).
- ▶ Vérifier que le point de rosée de pression de l'air comprimé est correct. Dans le cas d'une commande dépendante du point de rosée (option), il est possible de relever le point de rosée de pression à l'écran.

**Contrôler la contre-pression**

Si la surpression n'est pas descendue à 0,5 bar après la décharge de pression d'un réservoir, p. ex. après la phase d'expansion, il y a une pression résiduelle, dite contre-pression, dans le réservoir.

- ▶ Contrôler la contre-pression: Si la fonction du sècheur est normale, le manomètre correspondant affiche 0,5 bar. Il n'y a donc pas de contre-pression.

Si la contre-pression est supérieure à 0,5 bar :

- ▶ Mettre le sècheur hors pression et hors service (voir page 37).

La contre-pression peut être causée par :

- ◇ un silencieux encrassé,
- ◇ un dérangement sur la vanne d'expansion,
- ◇ une vanne de pressurisation qui ne se ferme pas de manière étanche.

Les mesures d'entretien respectivement nécessaires sont décrites dans les paragraphes suivants.

**Entretiens mensuels****Vérifier l'ouverture d'aspiration du gaz de régénération**

Sur l'élément chauffant se trouve une ouverture d'aspiration du gaz de régénération.

- ▶ Attendre que le sècheur se trouve en phase stand-by (voir page 17).
- ▶ Travailler avec prudence et ne pas toucher les surfaces chaudes:
  - ...Lorsque la pompe à vide est à l'arrêt, vérifier que les vis de l'ouverture d'aspiration sont bien serrées, les resserrer si nécessaire.

— ...Retirer les impuretés de la grille de l'ouverture avec un outil approprié (par ex. une brosse métallique douce).

**Remarque :**

**Si l'air ambiant est fortement pollué, il est judicieux d'installer un filtre d'aspiration ou d'alimenter le sècheur en air de régénération via un canal d'air d'alimentation. Observer ici également les instructions correspondantes données au chapitre Options.**

## Entretiens semestriels

### Contrôler les raccords vissés et les bornes

La fixation de tous les raccords vissés et bornes dans l'armoire de commande doivent être vérifiés au plus tard au bout d'un semestre. Si le support vibre ou si la ligne d'alimentation du compresseur vibre, il faut augmenter la fréquence des entretiens.

- ▶ Mettre le sècheur hors pression et hors service (voir page 37).
- ▶ Débrancher la ligne d'alimentation électrique et la condamner pour qu'elle ne soit pas rebranchée.
- ▶ Vérifier la fixation de tous les raccords vissés et bornes dans l'armoire de commande et resserrer le cas échéant.
- ▶ Remplacer sans attendre les composants rouillés.
- ▶ Remettre la ligne d'alimentation électrique sous tensions et verrouiller l'armoire de commande.
- ▶ Redémarrer le sècheur.

## Opérations d'entretien à effectuer tous les 12 mois

### Remplacer l'élément de silencieux

Le sècheur est équipé de silencieux. Si un silencieux est bouché, cela crée une pression dynamique qui, dans le cas extrême, peut entraîner l'explosion du silencieux.

**Danger si le silencieux est obturé!**

**Si le silencieux est obturé, une surpression dangereuse peut se former et provoquer l'explosion du silencieux. Les éclats pourraient vous blesser ou causer des dégâts matériels.**

**Il faut par conséquent remplacer les silencieux une fois par an et après chaque remplacement d'agent dessiccateur.**

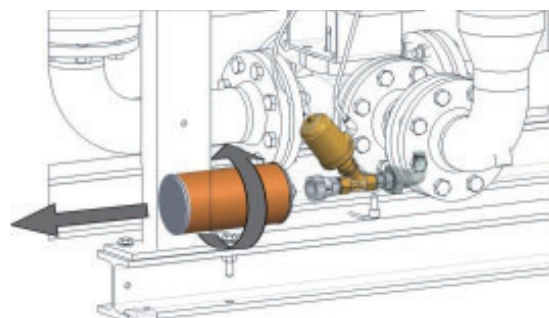
**Avertissement contre l'échappement d'air brusque !**

**Pendant l'expansion, la pression s'échappe brusquement par l'intermédiaire du silencieux :**

- Cela produit un fort bruit d'expansion préjudiciable à votre ouïe.
- Les particules entraînées dans le courant d'air peuvent blesser vos yeux ou votre peau.

**Veillez par conséquent toujours porter un protecteur oculaire et un protecteur auditif lorsque vous vous trouvez à proximité du sècheur.**

- ▶ Mettre le sècheur hors pression et hors service (voir page 37)
- ▶ Desserrer le silencieux en le tournant comme illustré sur la figure ci-contre.
- ▶ Remplacer le silencieux et le resserrer en le tournant
- ▶ Redémarrer le sècheur (voir page 38).

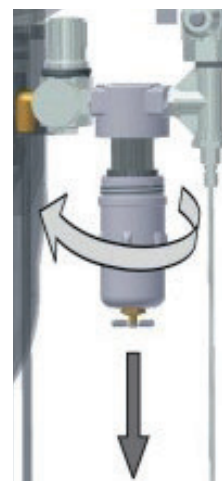


Desserrer le silencieux

### Remplacer l'élément du filtre à air de commande

Le filtre à air de commande nettoie l'air de commande et permet le bon fonctionnement de l'entraînement de la vanne. Si le filtre à air est sale ou abîmé, il peut provoquer des dysfonctionnements de l'entraînement de la vanne. Le filtre à air de commande doit donc être nettoyé tous les ans.

- ▶ Dépressurisez le sècheur et mettez-le hors service (voir page 37).
- ▶ Dévisser la partie inférieure du boîtier de filtre.
- ▶ Dévisser l'élément du filtre.
- ▶ Remplacer et remettre en place l'élément du filtre.
- ▶ Revisser la partie inférieure du filtre.
- ▶ Eliminer l'élément de filtre usagé si c'est nécessaire, en respectant la réglementation en vigueur.
- ▶ Si les opérations d'entretien sont terminées : Redémarrer le sècheur (voir page 38). Check filter for leaks.



Open control air filter

### Remplacer le capteur de point de rosée sous pression

Pour garantir une mesure exacte du point de rosée sous pression, il est recommandé de faire renouveler le capteur de point de rosée sous pression une fois par an. Toutefois, la période dépend de l'application donnée et peut être prolongée en conséquence.

#### Attention !

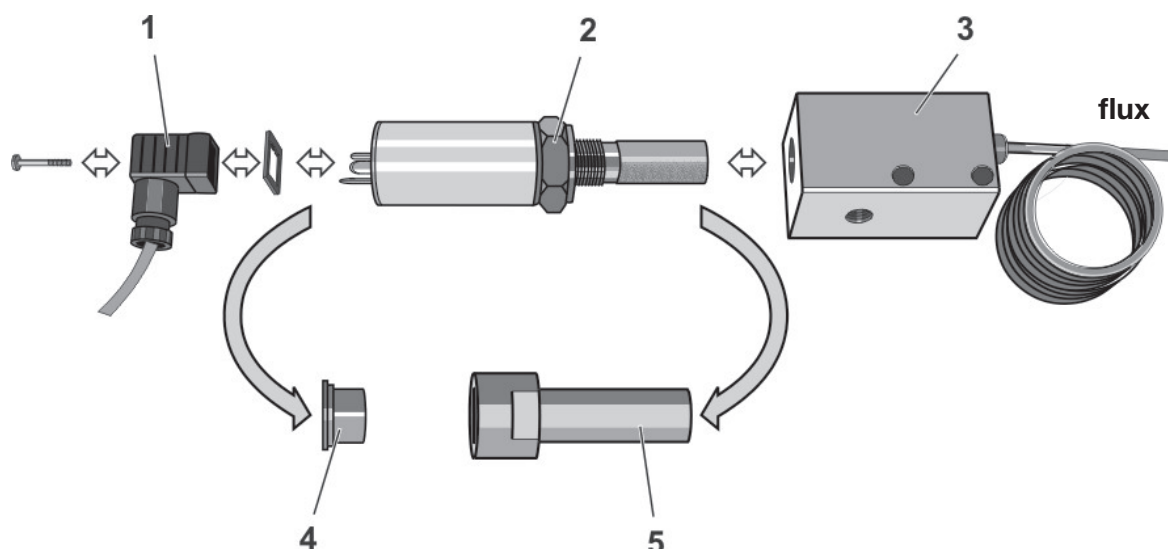


**Le capteur de point de rosée est un appareil de mesure sensible. Il peut être endommagé par de fortes vibrations ou des chocs. Manipulez donc toujours le capteur de point de rosée avec précaution.**

Pour minimiser les effets sur le fonctionnement du sècheur, vous devez tout d'abord prendre contact avec le fabricant (voir page 6) et demander un nouveau capteur de point de rosée sous pression.

Lorsque vous avez reçu le nouveau capteur de point de rosée sous pression, effectuez le remplacement de la manière suivante :

- ▶ Préparer la boîte pour le capteur de point de rosée sous pression.
- ▶ Mettre le sècheur hors pression et l'arrêter (voir page 36).



- ▶ Dévisser la vis de la fiche mâle (1) et retirer le câble de signal avec la fiche mâle et le joint d'étanchéité.
- ▶ Dévisser le capteur de point de rosée sous pression (2) au niveau de l'écrou pour le retirer de la chambre de mesure (3).
- ▶ Retirer de sa boîte le nouveau capteur de point de rosée sous pression (2), retirer les capuchons de protection (4, 5) et visser le capteur de point de rosée sous pression dans la chambre de mesure (3).
- ▶ Mettre le joint d'étanchéité et rebrancher la fiche mâle (1) et serrer la vis.
- ▶ En cas d'erreur de lecture, vérifier que le débit à travers le capteur est compris entre 1 et 5 NI / min.
- ▶ Si aucune autre opération d'entretien n'est nécessaire : Redémarrer le sècheur (voir page 38).
- ▶ Place the protective caps (4, 5) onto the old dewpoint sensor and dispose of it in a proper manner.

### Opérations d'entretien à effectuer tous les 24 mois

#### Vérifier le palier de la pompe à vide et la remplacer



#### Attention!

L'entretien de la pompe à vide doit impérativement être effectué par du personnel technique qualifié et agréé, ayant déjà effectué avec succès des opérations d'entretien de ce type.

Veuillez demander un rendez-vous d'entretien en temps opportun à un technicien du services ou suivez une formation sur l'entretien de la pompe à vide par notre service. Le numéro de téléphone de notre service est indiqué page 6.

## Opérations d'entretien à effectuer tous les 48 mois

Les mesures d'entretien suivantes nécessitent le démontage des conduite-ponts et des cuves et doivent donc être effectuées en même temps.

### Note:

**Selon les réglementations nationales, une inspection des réservoirs sous pression par un organisme de surveillance indépendant peut être prescrite à intervalles réguliers.**

**Pour l'inspection des réservoirs sous pression, il est nécessaire d'enlever le produit desséchant, comme cela est décrit suivante.**

**Lors de l'inspection des réservoirs sous pression, il est recommandé de contrôler l'état des pièces incorporées telles que le fond de crible et le crible à poussière y compris le joint. Le cas échéant, il faut nettoyer ou remplacer ces pièces incorporées.**

**En cas de travaux d'entretien ou de maintenance de grande envergure, veuillez prendre contact avec le fabricant (voir page 6).**

### Remplacer la crépine

Entre la cuve et le pont tubulaire supérieur sont montées des crépines qui retiennent la poussière d'agent dessiccateur. En cas d'engorgement de ces crépines, une pression dynamique est générée, pression qui peut entraîner des variations dans le réseau d'air comprimé.

Pour démonter les crépines, il faut enlever le pont tubulaire entier.



### Risque de chute !

**Ne pas utiliser le sècheur comme marchepied. Les composants ne sont pas prévus pour ce genre de charges et risquent de se casser.**

**Pour démonter le pont tubulaire supérieur, utiliser uniquement des échelles et supports autorisés.**

- ▶ Mettre le sècheur hors pression et hors service (voir page 37).
- ▶ Défaire les raccords tubulaires et raccords à brides du tube supérieur (voir illustration).
- ▶ Retirer le tube supérieur.
- ▶ Retirer la crépine et les joints d'étanchéité.
- ▶ Souffler sur la crépine avec de l'air comprimé ou nettoyer avec un outil approprié (par ex. une brosse métallique douce).
- ▶ Remplacer les joints d'étanchéité.



Démontage de la crépine

- ▶ Renouveler les joints.
- ▶ Remonter la crépine nettoyée :
  - D'abord le joint d'étanchéité inférieur,
  - Puis la crépine,
  - puis remettre le joint d'étanchéité supérieur.
- ▶ Répéter l'opération pour la deuxième cuve.
- ▶ Remettre en place le pont tubulaire.

- ▶ Si les opérations d'entretien sont terminées : redémarrer le sècheur (voir page 38). Ici, contrôler l'étanchéité de la connexion.

### Remplacer l'agent dessiccateur

La longévité de l'agent dessiccateur est, en règle générale, de 3 à 5 ans. Le remplacement de l'agent dessiccateur peut toutefois, dans de bonnes conditions de mise en place, être effectué également bien plus tard (voir également page 21). Elle dépend très fortement des impuretés contenues dans l'air comprimé (ou de la qualité de l'air comprimé – filtre amont) ainsi que des impuretés contenues dans l'air ambiant. Les particules d'huile, de poussières et d'encrassement se déposent sur l'agent dessiccateur et réduisent ses surfaces agissantes quelquefois de façon irréversibles. En cas de doute, faites examiner l'échantillon d'agent dessiccateur par des spécialistes.

Pour changer l'agent dessiccateur, veuillez respecter les consignes de sécurité suivantes :



**Porter des lunettes de protection et un masque à poussière du fait du fort développement de poussière !**



**En vidant l'agent dessiccateur, il peut y avoir un développement de poussière plus important.**

**Pour éviter les irritations oculaires, mettre des lunettes de protection !  
Pour éviter d'aspirer la poussière, porter un masque !**

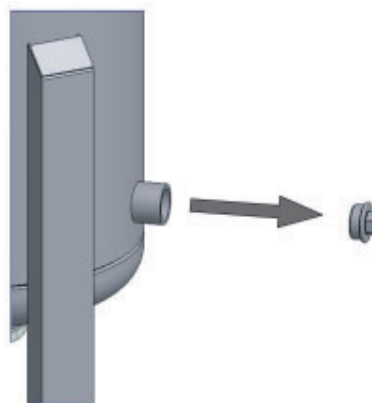


**Risque de glissage!**

**Si l'agent dessiccateur est tombé au sol, les perles peuvent causer des glissages. C'est pourquoi, il faut toujours immédiatement nettoyer l'agent dessiccateur renversé.**

### Retirer l'ancien agent dessiccateur

- ▶ Mettre le sècheur hors pression et hors service (voir page 37).
- ▶ Mettre le collecteur approprié sous le manchon de vidange.
- ▶ Dévisser le bouchon du manchon de vidange avec un outil approprié.
- ▶ Faire couler l'agent dessiccateur dans le collecteur.
- ▶ Absorber minutieusement le reste de l'agent dessiccateur par le manchon de vidange à l'aide de l'aspirateur à poussières industrielles. Ainsi, vous retirez en même temps les impuretés et les incrustations du fond du tamis.
- ▶ Mettre un joint d'étanchéité fileté sur le bouchon du manchon de vidange et revisser. Vérifier pour cela le joint d'étanchéité fileté et le remplacer si nécessaire.
- ▶ Répéter l'opération sur la deuxième cuve.



Dévisser le manchon de vidange



**Attention!**

**Si le sècheur n'est pas correctement utilisé, l'agent dessiccateur peut être chargé de substances toxiques. Veuillez en tenir compte pour jeter ensuite l'agent dessiccateur en respectant les règles écologiques.**

### Remarque sur l'élimination d'agent dessiccateur utilisé

L'agent dessiccateur utilisé a des propriétés différentes de l'agent dessiccateur non utilisé car, en fonction de son emploi, il est contaminé par d'autres substances. Le fabricant ou le four-

nisseur de l'agent dessiccateur ne peut par conséquent donner aucune information sur le produit utilisé.

Éliminer l'agent dessiccateur utilisé conformément aux prescriptions administratives locales en vigueur à une décharge contrôlée de déchets.

### Codes de déchets

- ◇ Produit non-usé : 060899 (code de déchet européen).
- ◇ Produit utilisé : Ces codes s'orientent sur l'utilisation industrielle et doivent par conséquent être déterminés par le générateur de déchets.

### Remplir le nouvel agent dessiccateur



#### Risque de chute !

**Ne pas utiliser le sècheur comme appui pour monter. Les différents composants ne sont pas prévus pour ce genre de charges et pourraient se casser. Pour remplir les cuves, utiliser uniquement les aides autorisées pour monter.**

#### Remarque :

**Le remplissage peut également être effectué via le raccord de la conduite principale. Ceci est judicieux lorsque la crépine doit de toute façon être nettoyée ou remplacée (voir page45).**

- ▶ S'assurer que le manchon de vidange est fermé.
- ▶ Dévisser le bouchon sur le manchon de remplissage avec un outil approprié (voir illustration).
- ▶ Faire peu à peu l'appoint d'agent dessiccateur tout en observant particulièrement l'étape suivante. Utiliser éventuellement un entonnoir.



**Dévisser le bouchon sur le manchon de remplissage**

- ▶ Veiller à ce que la densité apparente soit élevée dans la cuve.
- ▶ Munir le bouchon du manchon de remplissage avec un joint d'étanchéité fileté de sécurité et revisser.
- ▶ Répéter l'opération pour la deuxième cuve.
- ▶ Si les opérations d'entretien sont terminées : redémarrer le sècheur.
- ▶ Utiliser le sècheur pendant deux cycles, puis le désamorcer de nouveau.
- ▶ Remplacer le silencieux comme décrit à la page 42 puis redémarrer le sècheur.

## Détecter et éliminer les pannes

Le tableau suivant vous informe sur les abréviations pour les différents composants. Vous trouverez aussi les désignations dans les documents techniques.

Abréviation	Composant
AA	Ferrures et accessoires de tuyauterie en général
AK	Clapet d'arrêt
AR	Clapet anti-retour
AU	Arbre articulé
AV	Robinet à tournant 4/2 voies
BB	Bouchon borgne / fausse bride
BF	Fond de crible / Crépine / Distributeur de flux
BS	Silencieux
BT	Agent dessiccateur
GS	Surveillance de fin de course
H	Réchauffeur d'air
MT	Mesure d'humidité / Point de rosée sous pression
PT	Mesure de pression
PI	Manomètre
TT	Mesure de température
TSH	Thermostat limité
V	Pompe à vide

### Remarques sur les messages de dérangement et les dérangements

Les messages de dérangements du sécheur sont affichés sur le visuel du panneau de commande. Vous trouverez des informations correspondantes dans le manuel de la commande. Vous y obtiendrez des informations sur les causes éventuelles de dérangements et des conseils utiles pour le dépannage.

Lorsque le sécheur est branché à un système de signalement des pannes, tous les messages de pannes sont transmis à un poste de commande ou de commutation installé par l'exploitant via le contact collectif sans potentiel.

Lors de travaux sur l'installation électrique, veuillez en outre observer les instructions suivantes :



#### Attention: tension électrique!

Les interventions sur l'installation électrique doivent impérativement être effectuées par du personnel technique qualifié! En particulier, veiller à ce que seul un électricien qualifié dûment initié ouvre et effectue des travaux de maintenance sur l'armoire de distribution électropneumatique.



#### Attention !

Toute modification arbitraire des paramètres usine du programme de commande peut endommager le sécheur.



## **Annexe avec documents techniques**

Vous trouverez dans cette annexe les informations et documents techniques suivants:

- ◇ Caractéristiques techniques
- ◇ Liste de kits de maintenance et d'agent dessiccateur

## Caractéristiques techniques – Vue d'ensemble sécheur standard

### Remarque :

Les dimensions et le poids du sécheur sont indiqués dans le dessin coté ci-joint !

	Puissance nominale*	Puissance connectée totale	Peso avec isolation	Agent dessiccateur par sécheur	Débit volumétrique Pompe à vide**	différentielle maximale admissible en cas d'installation d'un tuyau de sortie
	DTP -40°C					
TIPO	m <sup>3</sup> /h	kW	Kg	Kg	m <sup>3</sup> /h	mbar
WVM 45	450	5,85	770	~160	125	25
WVM 60	610	9,5	800	~218	210	25
WVM 80	800	9,5	900	~276	210	25
WVM 125	1170	16,8	1350	~410	300	25
WVM 155	1470	19	1460	~526	375	25
WVM 210	2050	27,5	1870	~716	550	25
WVM 310	3050	37,5	2610	~1058	750	25
WVM 370	3700	43,5	2900	~1276	900	25
WVM 520	5050	73	4275	~1762	1460	25
WVM 615	6050	73	4735	~2090	1460	25
WVM 750	7300	86	5380	~2540	1800	25
WVM 800	-	-	-	~	-	25
WVM 1080	-	-	-	~	-	25
WVM 1230	-	-	-	~	-	25
WVM 1450	-	-	-	~	-	25

\* sur la base de 1 bar (abs.) et 20 °C pour une surpression de service de 7 bars et une température d'admission de 35 °C.

\*\* par rapport à une pression différentielle de 100 mbar.

Volumes de remplissage	Agent dessiccateur	
	B1	B2
En haut	Silikagel	Silikagel
En bas	imperméable Silikagel	imperméable Silikagel

**Remarque sur le calcul d'alternance des charges :**

Conformément à la directive Appareils sous pression de la CE, les sècheurs sont dimensionnés pour 14.000 alternances de charges. En cas de fonctionnement en cycle fixe de 6 heures (durée de cycle totale 12 h), cela correspond à une durée de vie d'env. 20 ans. 1 alternance de charge constitue ici le passage de l'état dépressurisé à la pression de service.

Si la réception des réservoirs sous pression a été faite conformément à d'autres réglementations, d'autres calculs d'alternance des charges sont alors applicables.

Typ WVM 45 – WVM 1450		
Groupe de fluide (selon directive Equipements sous pression)	2	
Tension de secteur	(voir plaque signalétique) (voir page 8)	
Type de protection	IP54	
	<b>min</b>	<b>max</b>
Surpression de service (bar)	(voir plaque signalétique)	
Température ambiante (°C)	1	50
Température d'aspiration max. pour air de régénération (°C) (veuillez observer ici les indications de la table ci-après sur l'humidité de l'air d'aspiration en relation avec la température)	1	40
Charge de poussière max. pour air de régénération (mg/m <sup>3</sup> )*	-	50
Niveau sonore: +3 dB (A) par rapport à la mesure du champ libre, 1 m champ ambiant db(A)	75	90

\* Remarque : En cas de charge de poussière plus élevée dans l'air de régénération aspiré, il faut prévoir un filtre d'aspiration correspondant. Veuillez vous adresser à cet effet au fabricant !

Air de régénération – humidité relative maximale à une température d'aspiration définie	
Humidité max. rel. (%)	à température d'aspiration (°C)
90	20
70	25
50	30
37	35
25	40

## Liste des pièces détachées et pièces d'usure (sècheur standard)

### Indication :

Lors de la commande de pièces détachées ou de pièces de rechange, veuillez impérativement mentionner le type de sècheur et le „No. de construction“ du sècheur.

### Kits de maintenance (jeu de pièces d'usure, valable pour modèles 11 bar)

commande	Pour le modèle	Intervalle de maintenance	Étendue de la livraison
SKW45-W1450/VM5/12	<b>WVM 45 - 1450</b>	12/36 mois	Élément pour filtre à air de commande
SKW45-W1450/VM5/24	<b>WVM 45 - 1450</b>	24 mois	Élément pour filtre à air de commande, solénoïde pour vannes pilotes
SKW45-W80/VM5-E/48	<b>WVM 45 - 80</b>	48 mois	Élément filtrant à air de commande, bloc pneumatique, jeu de pièces d'usure pour vanne d'expansion (V5), jeu de pièces d'usure pour vanne de mise sous pression (V4), jeu de pièces d'usure pour clapet de gaz de régénération (V3), clapet antiretour (RV)
SKW125-W210/VM5-E/48	<b>WVM 125 - 210</b>	48 mois	
SKW310-W370/VM5-E/48	<b>WVM 310 - 370</b>	48 mois	
SKW520-W750/VM5-E/48	<b>WVM 520 - 750</b>	48 mois	
SKW800-W1080/VM5/48	<b>WVM 800 - 1080</b>	48 mois	
SKW1230-W1450/VM5/48	<b>WVM 1230 - 1450</b>	48 mois	
ET-ERC-W0045/VM5	<b>WVM 45</b>	voir Avertissement sur le panneau de commande *	
ET-ERC-W0080/VM5	<b>WVM 60-80</b>		
ET-ERC-W0155/VM5	<b>WVM 125-155</b>		
ET-ERC-W0370/VM5	<b>WVM 210-370</b>		
ET-ERC-W0750/VM5	<b>WVM 520-750</b>		

\* Le contacteur électrique du chauffage doit être changé en fonction du voyant / message d'avertissement sur le panneau de commande.

N° de commande	Pour le modèle	Nombre	Étendue de la livraison
GASKIT50W	WVM 45-80	1	Joints plats DN50
GASKIT80W	WVM 125-210	1	Joints plats DN80
GASKIT100W	WVM 310-370	1	Joints plats DN100
GASKIT150W	WVM 520-750	1	Joints plats DN150
GASKIT200W	WVM 800-1080	1	Joints plats DN200
GASKIT250W	WVM 1230-1450	1	Joints plats DN250
SDD-25/AL	WVM 45-370	1	Silencieux
SDD-25/AL	WVM 520-1080	2	Silencieux
SDD-40/AL	WVM 1230-1450	6	Silencieux
ZHM100/450	WVM 45-1450	1	Capteur de point de rosée
RKSCD-F50/16/VA	WVM 45-80	1	distributeur de flux
RKSCD-F80/16/VA	WVM 125-210	1	distributeur de flux
RKSCD-F100/16/VA	WVM 310-370	1	distributeur de flux
RKSCD-F150/16/VA	WVM 520-750	1	distributeur de flux
RKSCD-F200/16/VA	WVM 800-1080	1	distributeur de flux
RKSCD-F250/16/VA	WVM 1230-1450	1	distributeur de flux
RK-MODULFLEX/ W45-W370	WVM 45-370	1	Electrical kit
RK-MODULFLEX/ W520-W1080	WVM 520-1080	1	Electrical kit

**Agent dessiccateur**

Pour le modèle	N° de commande
<b>WVM 45</b>	WVM45DESMIX
<b>WVM 60</b>	WVM60DESMIX
<b>WVM 80</b>	WVM80DESMIX
<b>WVM 125</b>	WVM125DESMIX
<b>WVM 155</b>	WVM155DESMIX
<b>WVM 210</b>	WVM210DESMIX
<b>WVM 310</b>	WVM310DESMIX
<b>WVM 370</b>	WVM370DESMIX

Pour le modèle	N° de commande
<b>WVM 520</b>	WVM520DESMIX
<b>WVM 615</b>	WVM615DESMIX
<b>WVM 750</b>	WVM750DESMIX
<b>WVM 800</b>	WVM800DESMIX
<b>WVM 1080</b>	WVM1080DESMIX
<b>WVM 1230</b>	WVM1230DESMIX
<b>WVM 1450</b>	WVM1450DESMIX





A division of Parker Hannifin Corporation

---

## **Parker Hannifin Manufacturing S.r.l.**

Sede Legale:

Via Sebastiano Caboto 1, Palazzina "A" 20094 Corsico (MI) Italy

Sede Operativa:

**Gas Separation and Filtration Division EMEA** - Strada Zona Industriale, 4  
35020 S. Angelo di Piove (PD) Italy

tel +39 049 971 2111- fax +39 049 9701911

Web-site: [www.parker.com](http://www.parker.com)